

INSTITUTO SUPERIOR TECNOLÓGICO

VIDA NUEVA



CARRERA:

TECNOLOGÍA EN MECÁNICA INDUSTRIAL

TEMA DEL PROYECTO DE APLICACIÓN PRÁCTICA

**DISEÑO Y CONSTRUCCIÓN DE UNA MÁQUINA BAROLADORA DE
LÁMINAS Y PERFILES METÁLICOS**

AUTOR:

TIGASI GUAMANI LUIS FABIAN

TUTOR:

Msc. CAZA GARCÍA CARLOS PAUL

FECHA

ENERO 2020

QUITO – ECUADOR

CESIÓN DE DERECHOS DE AUTOR

Yo, TIGASI GUAMANI LUIS FABIAN portador/a de la cédula de ciudadanía 1726871161, facultado/a de la carrera TECNOLOGÍA EN MECÁNICA INDUSTRIAL, autor/a de esta obra certifico y proveo al Instituto Tecnológico Superior Vida Nueva, usar plenamente el contenido del informe con el tema “DISEÑO Y CONSTRUCCIÓN DE UNA BAROLADORA DE LAMINAS Y PERFILES METALICOS”, con el objeto de aportar y promover la lectura e investigación, autorizando la publicación de mi proyecto de titulación en la colección digital del repositorio institucional bajo la licencia de Creative Commons: Atribución-NoComercial-SinDerivadas.

En la ciudad de Quito, del mes de Febrero del 2020.

TIGASI GUAMANI LUIS FABIAN

C.I.: 1726871161

CERTIFICACIÓN

En mi calidad de Tutor del Proyecto: “DISEÑO Y CONSTRUCCIÓN DE UNA MÁQUINA BAROLADORA DE LAMINAS Y PERFILES METALICOS” en la ciudad de Quito, presentado por el ciudadano TIGASI GUAMANI LUIS FABIAN, para optar por el título de TECNÓLOGO EN MECÁNICA INDUSTRIAL, certifico, que dicho proyecto ha sido revisado en todas sus partes y considero que reúne los requisitos y méritos suficientes para ser sometido a la presentación pública y evaluación por parte del tribunal examinador que se designe

En la ciudad de Quito, del mes de Febrero del 2020.

TUTOR: Msc. CAZA GARCÍA CARLOS PAUL

APROBACIÓN DEL JURADO EXAMINADOR O TRIBUNAL

Los miembros del jurado examinador aprueban el informe de investigación, sobre el tema: “DISEÑO Y CONSTRUCCIÓN DE UNA MÁQUINA BAROLADORA DE LAMINAS Y PERFILES METALICOS” en la ciudad de Quito” Del estudiante: TIGASI GUAMANI LUIS FABIAN de la Carrera en Tecnología en MECÁNICA INDUSTRIAL

En la ciudad de Quito, del mes de Febrero del 2020.

Para constancia firman:

C.I.:

C.I.:

C.I.:

C.I.:

DECLARACIÓN DE AUTENTICIDAD

Yo, TIGASI GUAMANI LUIS FABIAN con cedula de ciudadanía 1726871161, Estudiante del Instituto Superior Tecnológico Vida Nueva, declaro que he realizado este trabajo de titulación tomando en consideración citas bibliográficas que se nombran en este texto.

El Instituto Superior Tecnológico Vida Nueva puede utilizar este trabajo de titulación como una ayuda bibliográfica.

En la ciudad de Quito, del mes de Febrero del 2020.

TIGASI GUAMANI LUIS FABIAN

C.I.: 1726871161

ÍNDICE

CESIÓN DE DERECHOS DE AUTOR	I
CERTIFICACIÓN.....	II
APROBACIÓN DEL JURADO EXAMINADOR O TRIBUNAL.....	III
DECLARACIÓN DE AUTENTICIDAD.....	IV
1. INTRODUCCIÓN	1
2. ANTECEDENTES	2
3. OBJETIVOS.....	3
3.1 Objetivo General	3
3.2 Objetivos específicos	3
4. DESARROLLO	4
4.1. Marco Teórico – Conceptual	4
4.1.2 Baroladora / Roladora	4
4.1.3 Tipos de baroladoras.....	4
4.1.4 Baroladora manual.....	4
4.1.4.1. Baroladora mecánica	5
4.1.4.2. Roladora de tres rodillos	5
4.1.4.3. Roladora universal para perfiles	6
4.1.4.4. Roladora de cuatro rodillos	7
4.1.4.5. <i>Roladora neumática</i>	7
4.1.4.6. Roladora hidráulica	8
4.1.5. Conformado en laminas	8
4.1.6. Procesos de conformado	8
4.1.7. Zona plástica del material	9
4.1.8. Pre curvado.....	9
4.1.9. Rolado.....	10
4.1.10. Tipos de rolado	10
4.1.10.1. Curvado total o cerrado	10
4.1.10.2. Rolado de planos	11
4.1.10.3. Rolado no planos	11
4.2 Procedimiento.....	12
4.2.1 Diseño de la máquina.....	12
4.2.2 Análisis de los elementos de mayor fluencia.....	13
4.2.3 Cálculo del momento de inercia	15
4.2.4 Análisis de la fuerza en el rolado	16
4.2.5 Cálculo de la relación de trasmisión.....	17

4.2.6	Cálculo de la longitud de cadena	17
4.2.7	Selección de los materiales.....	18
4.2.8	Máquinas herramientas utilizadas para la construcción	19
4.2.9.	Procesos de mecanizado ejecutados durante la construcción.....	20
4.2.10.	Descripción de los conjuntos o piezas mecánicas.....	21
4.3.	Proceso de construcción	23
	Rodillos	23
	Soportes laterales de rodillos	24
	Brazo soporte	25
	Estructura de la maquina	26
	Chumacera.....	26
	Tornillo	27
	Tuerca	28
	Pin bisagra con rosca.....	29
	Pin sujetador	29
	Bocines de broces.....	30
	Polea para rolar tubo.....	30
	Bocín espaciador.....	31
	Base de sujeción del motor reductor	32
	Mecanizado de piñones	32
	Guarda de protección.....	33
4.3.1.	Ensamble de los elementos construidos.....	34
4.3.2.	Instalación de la caja de mando.....	36
4.3.3.	Precauciones en el ensamble de los elementos construidos	36
4.3.4.	Resultado del ensamblaje	36
4.3.5.	Protocolo de pruebas de barolado	37
5.	CONCLUSIONES	39
6.	RECOMENDACIONES	40
7.	REFERENCIAS.....	41
8.	ANEXOS	43

ÍNDICE DE FIGURAS

Figura 1.	Maquina baroladora. Por Volta maquinaria industrial, (2014)	4
Figura 2.	Baroladora manual. Por industrial, (2008)	5
Figura 3.	Baroladora mecánica. Por industrial, (2008)	5

Figura 4. Roladora de tres rodillos. Por industrial, (2008)	6
Figura 5. Roladora universal para perfiles. Por industrial, (2008)	6
Figura 6. Roladora de cuatro rodillos. Por industrial, (2008).....	7
Figura 7. Roladora neumática. Por industrial, (2008)	7
Figura 8.. Roladora hidráulica. Por industrial, (2008)	8
Figura 9. Diagrama de deformación. Por Hibeller, (2008)	9
Figura 10. Sin pre curvado y con pre curvado. Por MIPSAs, (2019)	9
Figura 11. Formas de rolado. Por MIPSAs, (2019)	10
Figura 12. Curvado parcial cerrado. Por MIPSAs, (2019)	11
Figura 13. Curvado parcial abierto. Por MIPSAs, (2019).....	11
Figura 14. Laminación no plana. Por Diseño y simulación de una línea de formado en frío de lámina de acero)	12
Figura 15. Diseño de la maquina en inventor. Elaboración propia.	12
Figura 16. Análisis estático de lámina a rolar. Elaboración propia.	13
Figura 17. Análisis estático del rodillo. Elaboración propia.	14
Figura 18. Análisis estático de la estructura de la máquina. Elaboración propia.....	14
Figura 19. Cilindrado de rodillos. Elaboración propia.	23
Figura 20. Montaje para construcción del chavetero. Elaboración propia.....	23
Figura 21. Montaje de las piezas en la fresadora. Elaboración propia.....	24
Figura 22. Mandrinado de los agujeros aproximados. Elaboración propia	24
Figura 23. Mecanizado de superficies paralelas. Elaboración propia.	25
Figura 24. Ranurado con fresa de corte. Elaboración propia.....	25
Figura 25. Fijación de la estructura con cordones de soldadura. Elaboración propia.....	26
Figura 26. Ranurado de las guías de corredera. Elaboración propia.	26
Figura 27. Montaje y centrado de la pieza. Elaboración propia.....	27
Figura 28. Cilindrado de diámetros. Elaboración propia.	27
Figura 29. Construcción de rosca. Elaboración propia.....	28
Figura 30. Construcción del cuadrado. Elaboración propia.	28
Figura 31. Construcción de la rosca interior. Elaboración propia.	28
Figura 32. Perforación de agujeros equidistantes. Elaboración propia.	29
Figura 33. Cilindrado del pin. Elaboración propia.	29
Figura 34. Cilindrado del pin. Elaboración propia.	30
Figura 35. Mecanizado del buje. Elaboración propia.....	30
Figura 36. Perforación de la torta. Elaboración propia.....	31
Figura 37. Ranurado circular. Elaboración propia.....	31
Figura 38. Mecanizado de chavetero. Elaboración propia.	31
Figura 39. Cilindrado del espaciador. Elaboración propia.....	32
Figura 40. Fresado de agujeros ranurados. Elaboración propia.	32
Figura 41. Cilindrado interior del piñón. Elaboración propia.....	33
Figura 42. Mecanizado de chavetero en piñón. Elaboración propia.....	33
Figura 43. Guarda de protección. Elaboración propia.....	34
Figura 44. Proceso de pintado de piezas. Elaboración propia.	34
Figura 45. Ensamble del soporte lateral del rodillo. Elaboración propia.	35
Figura 46. Ensamble de los rodillos. Elaboración propia.	35
Figura 47. Instalación de los mecanismos de transmisión. Elaboración propia.	35
Figura 48. Instalación de los circuitos eléctricos. Elaboración propia.	36
Figura 49. Maquina baroladora finalizada. Elaboración propia.....	37

ÍNDICE DE TABLAS

Tabla 1	13
Tabla 2	14
Tabla 3	15
Tabla 4	38

1. INTRODUCCIÓN

El presente proyecto consiste en la aplicación práctica del diseño y la construcción de una baroladora o roladora orientada a los requerimientos de la empresa TIEC Soluciones Metalmecánicas Integrales, dedicada a la construcción y mantenimiento de máquinas, partes, piezas, y estructuras metálicas, esta máquina que cumple a función de formar una curvatura en láminas y perfiles metálicos, ayudara dentro de la empresa a mejorar los tiempos de producción, la calidad del producto y a su vez integrar un servicio más para sus clientes presentando de esta forma mayores ventajas en el ámbito económico y técnico de la empresa.

Lo que aquí se evidencia son los conceptos básicos de la baroladora y sus tipos, de los cuales se ha desarrolla una mezcla de algunos de estos para la creación del diseño que cuenta con ciertas características que la hacen diferente, así mismo encontramos el proceso de conformado, el rolado y sus tipos que nos ayudan a entender el desarrollo de curvatura y el análisis de los elementos de mayor fluencia. Se pone en evidencia también el procedimiento practico realizado para la elaboración de la baroladora partiendo de su diseño, ubicamos partes de la máquina en donde se puede constatar las dimensiones de las piezas a construirse y seleccionarse, expresada en los distintos planos, ofreciendo al lector una idea amplia de las dimensiones para su elaboración, la selección de materiales, los pasos a seguir para la construcción de la máquina, su circuito eléctrico y las pruebas ejecutadas para comprobar su correcto funcionamiento.

2. ANTECEDENTES

Desde años atrás en los talleres o empresas se ha tenido la dificultad de procesar formas curvas en láminas y perfiles metálicos, al no poseer un equipo de trabajo que facilite el proceso de forma rápida y eficaz. En la antigüedad no se disponían de máquinas que puedan realizar este tipo de trabajos y llevaban a cabo la forja en caliente y en frío, los cuales utilizaban para construir armaduras y blindajes curvos; la globalización junto con la revolución industrial, aportaron positivamente en la creación e innovación de nuevas maquinarias que extiendan las capacidades mecánicas, facilitando así los trabajos de formación y conformación de láminas y perfiles metálicos, aprovechando la deformación plástica de los materiales.

Posteriormente se ha venido creando máquinas de rodillos de acción manual, que gira por medio de manivelas, mismas que puedan ejercer una fuerza uniforme y constante para obtener un resultado adecuado. En la actualidad en algunos de los talleres o empresas dedicadas a la fabricación y construcción de tanques o ductos de ventilación, buscan otros métodos para mejorar el terminado de sus trabajos, adquiriendo las máquinas baroladoras de láminas, que son accionadas por medio de un motor reductor; que transmiten el giro a los rodillos y son controladas manualmente o automatizadas, proporcionando un acabado más limpio, con mayor velocidad y eficiencia en el proceso, logrando reducir los esfuerzos físicos del trabajador y ciclos de producción. Esta creación y procesos de manufactura, han aportado en la construcción de tubos con costura, tanques de almacenamiento de agua o hidrocarburos, ductos de ventilación, tanques de agitación y torres de escape de gases (Franz, Acosta, Gonzales & Saltarin, 2006).

3. OBJETIVOS

3.1 Objetivo General

Diseñar y construir una maquina baroladora de láminas y perfiles metálicos para la empresa TIEC Soluciones Metalmecánica Integrales mediante la aplicación de los mecanizados industriales.

3.2 Objetivos específicos

- Diseñar las partes, piezas y la estructura de la máquina en el software Autodesk Inventor.
- Seleccionar los materiales que cumplan con las características técnicas para la fabricación de la máquina.
- Construir las piezas que conforman la máquina de barolado en las maquinas herramientas convencionales y CNC para ensamblar la máquina.
- Realizar pruebas de rolado de láminas, perfiles, y varillas de acero.

4. DESARROLLO

4.1. Marco Teórico – Conceptual

4.1.2 Baroladora / Roladora

Máquina que posee varios rodillos (tres o más), la cual realiza el proceso de rolado aplicando una fuerza de presión y de giro, cuyas fuerzas pueden ser aplicadas manualmente o mediante un motor.

La baroladora es una máquina que permite el conformado mecánico en frío para la obtención del proceso de rolado o curvado de perfiles y planchas metálicas, son muy importantes para la manufactura de cilindros. En la industria, la baroladora se clasifica según el número de rodillos y la configuración de su geometría como la baroladora de tres rodillos con una geometría de triángulo equilátero, baroladora de apriete sencillo, y baroladora de cuatro rodillos. En esta sección se revisan las aplicaciones que la baroladora tiene dentro de la industria. (Campos, Paucar, 2019, p. 4)



Figura 1. Máquina baroladora. Por Volta maquinaria industrial, (2014)

4.1.3 Tipos de baroladoras

4.1.4 Baroladora manual

Este tipo de máquina está formada por tres rodillos, requiere de la fuerza del hombre; comúnmente este mecanismo es utilizado para láminas de espesores mínimos, el movimiento se los realiza por medio de una manivela.

Se utilizan dispositivos mecánicos que disminuyen el esfuerzo que debe realizar la persona, la fuerza del hombre es aprovechada de manera adecuada, ya que el sistema de transmisión que poseen estos tipos de equipos hace que la

fuerza empleada sea mínima y necesaria. (Guamán, 2011, citado por Usca y Vizúete, 2018, p. 12)



Figura 2. Baroladora manual. Por industrial, (2008)

4.1.4.1. Baroladora mecánica

La Baroladora mecánica a diferencia de la manual, realiza el giro mediante motores eléctricos, usados debido a que estos ofrecen mayores prestaciones de esfuerzo y seguridad, la potencia a ser seleccionada en estos equipos depende primordialmente del tipo y espesor del perfil a ser trabajado. (Usca y Vizúete, 2018)



Figura 3. Baroladora mecánica. Por industrial, (2008)

4.1.4.2. Roladora de tres rodillos

Estas pueden ser de rodillos simétricos o asimétricos, los rodillos pueden mantenerse fijos dependiendo del diseño de la máquina, tienen movimiento

Independiente uno del otro, lo que permite el pre-curvado de la pieza teniendo como resultado los diámetros requeridos. (Iza, 2007)



Figura 4. Roladora de tres rodillos. Por industrial, (2008)

4.1.4.3. Roladora universal para perfiles

Formada por tres rodillos, uno superior fijo y dos inferiores que tienen movimiento independiente uno del otro, todos con tracción motorizada y superficie lisa, lo que permite obtener un curvado óptimo con cualquier tipo de perfil sin dañar su superficie. (Iza, 2007)



Figura 5. Roladora universal para perfiles. Por industrial, (2008)

4.1.4.4. Roladora de cuatro rodillos

Este tipo de roladoras tienen el rodillo superior fijo y los tres rodillos inferiores con movimientos independientes, lo que permite el pre curvado en una sola vez teniendo como resultado diámetros perfectos. (Iza, 2007)



Figura 6. Roladora de cuatro rodillos. Por industrial, (2008)

4.1.4.5. Roladora neumática

Estas roladoras poseen panel de mandos programable para ciclo automático. Equipada con soporte de apertura y cierre neumático controlado desde el panel de mandos, una velocidad de avance, un soporte vertical con movimiento manual, dos reglas para escuadrar la entrada de la lámina y protecciones de seguridad. Estas producen su fuerza por medio de la presión del aire, son roladoras de placa de cuatro rodillos, el rodillo superior es fijo y con movimiento del resto de los rodillos basculante, lo que permite el pre-curvado en una sola vez teniendo como resultados diámetros exactos. (Iza, 2007)



Figura 7. Roladora neumática. Por industrial, (2008)

4.1.4.6. Roladora hidráulica

Roladora de placa de cuatro rodillos, el superior es fijo y los tres rodillos inferiores con movimiento independiente uno de los otros, lo que permite el pre curvado en una sola vez teniendo diámetros perfectos. Dos rodillos tienen tracción misma que trabajan con dos motores y reductores hidráulicos; con panel de mandos programable para ciclo automático. Equipada con soporte de apertura y cierre hidráulico controlado desde el panel de mandos, una velocidad de avance, un soporte vertical con movimiento, reglas para escuadrar la entrada de la lámina y protecciones de seguridad. (Iza, 2007, p. 41)



Figura 8.. Roladora hidráulica. Por industrial, (2008)

4.1.5. Conformado en laminas

Las láminas y perfiles de acero han ocupado un lugar importante dentro de la industria metalmeccánica, donde se realizan diversos procesos de conformado ya que son producidas en grandes cantidades por su bajo costo. Existen distintas formas para conformar un metal ya sea en frio o en caliente, estas se distinguen en función de su temperatura sea inferior o superior logrando cambiar las propiedades y el estado de un material, estos cambios pueden realizarse gracias a varios procesos.

4.1.6. Procesos de conformado

“En el conformado de piezas las partes se pueden formar: por fundición y colada, por deformación plástica, por maquinado, por ensamble y unión” (Iza, 2007, P. 16). Ya que, en cada una de ellas, se aprovecha la zona elástica que poseen todos los aceros y de esta manera lograr una deformación plástica que cumpla con las dimensiones requeridas,

4.1.7. Zona plástica del material

Es una propiedad que tienen todos los materiales de aceros que es aprovechada en los procesos de conformado en frío, sirve para realizar o dar forma a un material, ya sea un perfil o una lámina, que se realiza bajo la temperatura de recristalización, los aceros más utilizados son de bajo carbono, un ejemplo de ellos es el A36. En la siguiente figura se observa el diagrama-esfuerzo deformación, aquí se puede evidenciar el comportamiento del material a medida que aumenta el esfuerzo.

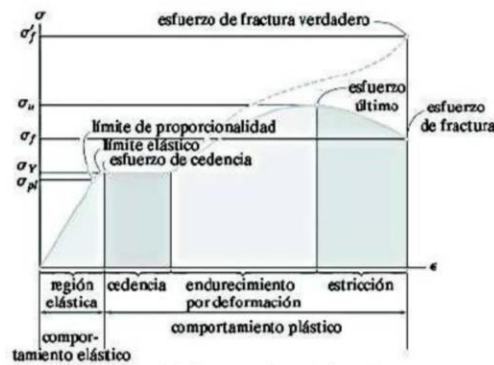


Figura 9. Diagrama de deformación. Por Hibeller, (2008)

4.1.8. Pre curvado

Es una operación de curvado de los bordes o extremos de la lámina, se realiza antes del rolado para un mejor cierre del cilindro que se requiera fabricar comúnmente se aplica en un curvado (Total), mientras que en el curvado (Parcial) no es necesario. “El pre curvado se realiza en prensas plegadoras, en roladoras de cuatro rodillos o de forma manual con martillo o mazo”.

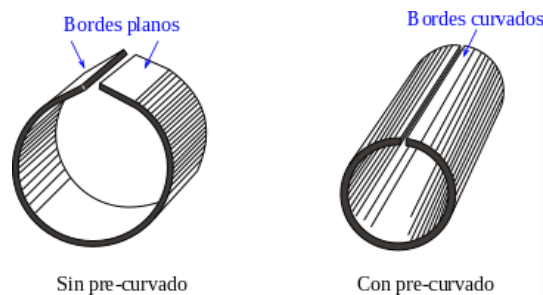


Figura 10. Sin pre curvado y con pre curvado. Por MIPSAs, (2019)

4.1.9. Rolado

El rolado es un proceso de conformado el cual consiste en realizar una circunferencia en láminas y perfiles metálicos, que se lo realiza mediante una máquina que posee rodillos, los cuales ejercen presión. “El rolado es muy utilizado para doblar materiales diversos y de secciones diferentes teniendo estas variadas aplicaciones se puede doblar perfiles, planchas, barras” (Iza, 2007, P. 10).

4.1.10. Tipos de rolado

Son procesos de curvado parcial o total en laminas metálicas, para lograr una forma cilíndrica o cónica, sin sufrir deformación en toda la superficie de la placa, entre estas tenemos el curvado abierto y cerrado.

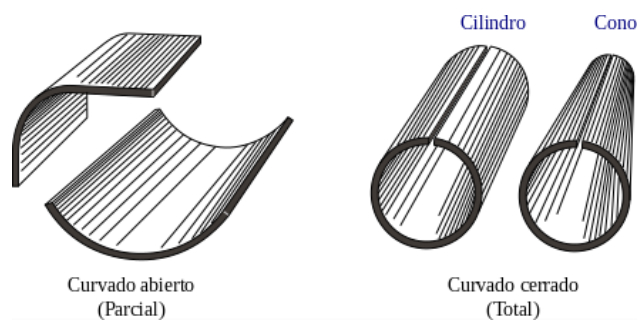


Figura 11. Formas de rolado. Por MIPSAs, (2019)

4.1.10.1. Curvado total o cerrado

Para el proceso de curvado total, debemos tomar en cuenta varios aspectos como son el diámetro (medio, interior, exterior, espesor de la placa), estos términos son las que nos permitirá calcular la longitud de la lámina a cortar ya sea en un barolado total y abierto, como lo expresa la figura 12.; figura 13.

$$L = 3.1416 \cdot D_m$$

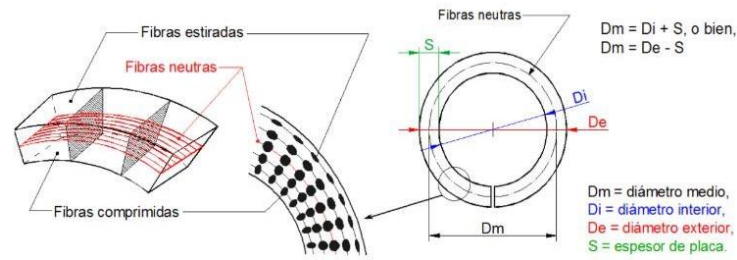


Figura 12. Curvado parcial cerrado. Por MIPSAs, (2019)

$$L = 3.1416 \times R_m \times \frac{a}{180}$$

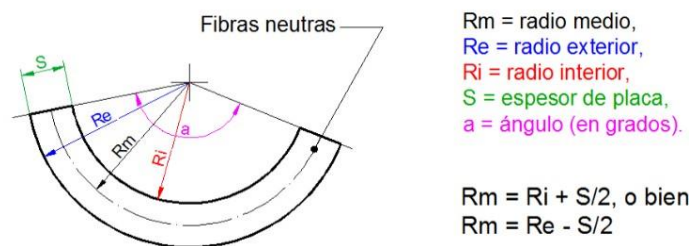


Figura 13. Curvado parcial abierto. Por MIPSAs, (2019)

4.1.10.2. Rolado de planos

Se refiere al trabajo que consiste en doblar lámina utilizando un radio relativamente amplio con el propósito fundamental de obtener la forma curva deseada. Se emplea este proceso en general para la fabricación de cilindros para tanques, conos para decantadores, otras formas cilíndricas tales como las chimeneas de las estufas o bajantes de canales. (Iza, 2007, p. 11)

4.1.10.3. Rolado no planos

En esta categoría se encuentran los procesos de rolado de perfiles, para lo cual las máquinas para este tipo se encuentran equipadas con soporte de apertura, cierre manual, extensiones para incorporar rodillos para el curvado de perfiles, pedales para la rotación de los rodillos y protecciones de seguridad. El rolado de perfiles en general se emplea para la fabricación de arcos arquitectónicos, pórticos curvos, arcos para túneles. (I, 2007, p. 11)

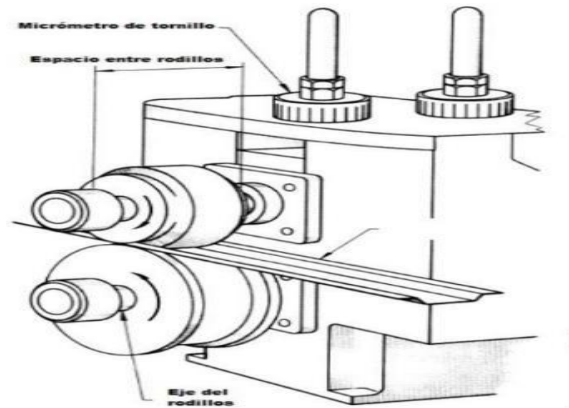


Figura 14. Laminación no plana. Por Diseño y simulación de una línea de formado en frio de lámina de acero)

4.2 Procedimiento

4.2.1 Diseño de la máquina

Toda máquina lleva un proceso de diseño que se realiza antes de la construcción para visualizar mejor la fabricación de cada elemento mecánico, estos bosquejos se los realiza aplicando dibujo técnico, o en software de diseño y dibujo, la presente maquina está diseñada en (Inventor) un programa de diseño y ensamble de conjuntos mecánicos.

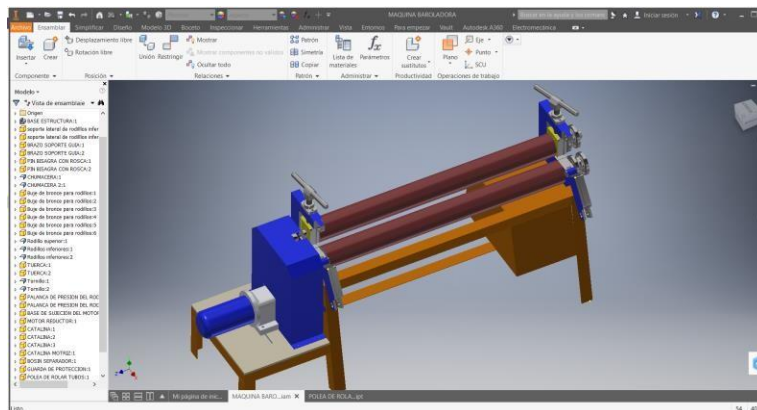


Figura 15. Diseño de la maquina en inventor. Elaboración propia.

Todos los conjuntos o piezas mecánicas están diseñadas a través del programa inventor, para obtener un mejor resultado en la construcción y disminuir los riesgos de deficiencia; al mismo tiempo con el uso de esta aplicación se busca plantear mejor los procesos de fabricación gracias a los bosquejos o planos de la maquina como lo observamos en (ANEXOS).

4.2.2 Análisis de los elementos de mayor fluencia

El análisis de la chapa metálica consiste en la deformación que nos ayuda a conocer la fuerza necesaria para realizar la curva o rolado de la lámina, es por ello que, se ha hecho un análisis en el programa de diseño (inventor) con una plancha de 5mm espesor, ya que la maquina está diseñada para rolar dicho volumen. Sabiendo que el material ASTM A36 tiene un límite de elasticidad de 248.225 MPa, la fuerza de presión no debe sobre pasar de dicho limite.

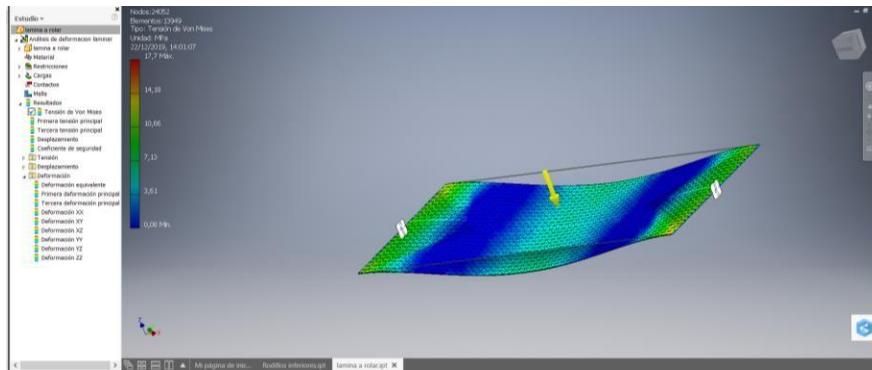


Figura 16. Análisis estático de lámina a rolar. Elaboración propia.

Tabla 1

Valores de las fuerzas actuadas en la lámina.

Nombre	Acero ASTM A36	
General	Densidad de masa	7,85 g/cm ³
	Límite de elasticidad	248,225 MPa
	Resistencia máxima de tracción	399,9MPa
Tensión	Módulo de Young	199,959 GPa
	Coefficiente de Poisson	0,3 su
	Modulo cortante	76,9073GPa

Fuente: Elaboración propia

En cuanto al análisis de los rodillos se determina que el límite de elasticidad es de 1925 MPa, lo que nos permite conocer hasta qué punto de presión se puede ejercer la fuerza en el elemento para evitar una deformación permanente del material.

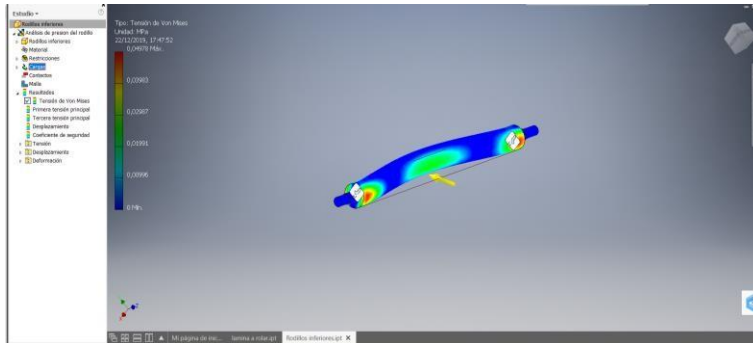


Figura 17. Análisis estático del rodillo. Elaboración propia.

Tabla 2

Valores de la deformación del material

Nombre	Acero AISI 1045 705 RT	
General	Densidad de masa	7,85 g/cm ³
	Límite de elasticidad	1825 MPa
	Resistencia máxima de tracción	2067 MPa
Tensión	Módulo de Young	207 GPa
	Coefficiente de Poisson	0,33 su
	Modulo cortante	77,8195 GPa

Fuente: Elaboración propia

En el análisis de tensión de la estructura, el límite de elasticidad es de 207.000MPa, en este punto el estado de elasticidad el material puede regresar a su posición normal o las mismas propiedades que poseía al principio.

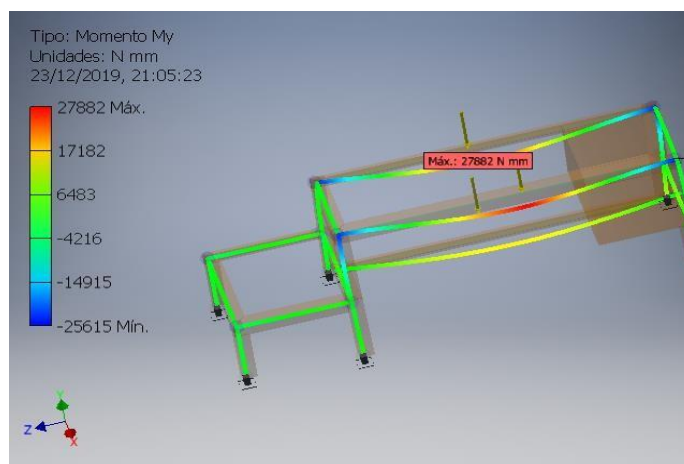


Figura 18. Análisis estático de la estructura de la máquina. Elaboración propia

Tabla 3*Fuerzas actuadas en la estructura*

Nombre		Mínimo	Máximo
Desplazamiento		0,000 mm	0,058 mm
Fuerzas	Fx	-88,147 N	100,081 N
	Fy	-36,330 N	71,187 N
	Fz	-62,140 N	194,684 N
Momentos	Mx	-10234,034 N mm	26040,893 N mm
	My	-25614,766 N mm	27881,586 N mm
	Mz	-398,070 N mm	451,363 N mm
Tensiones normales	Smax	-0,160 MPa	4,565 MPa
	Smin	-4,499 MPa	0,055 MPa
	Smax (Mx)	0,000 MPa	1,647 MPa
	Smin(Mx)	-4,190 MPa	-0,000 MPa
	Smax(My)	0,000 MPa	4,486 MPa
	Smin(My)	-4,121 MPa	-0,000 MPa
	Saxial	-0,259 MPa	0,083 MPa
Tensión de corte	Tx	-0,367 MPa	0,323 MPa
	Ty	-0,261 MPa	0,133 MPa
Tensiones de torsión	T	-0,429 MPa	0,378 MPa

Fuente: Elaboración propia

4.2.3 Cálculo del momento de inercia

Para el cálculo del momento de inercia, el cual representa la distribución de masa en un cuerpo en rotación es por ello que en el curvado se visualiza una inercia rectangular obteniendo la ecuación:

$$I = \frac{b \cdot h^3}{12} \quad \text{Ecu. 4.1}$$

Donde: b = Base [m]

h = Altura [m]

4.2.4 Análisis de la fuerza en el rolado

Es importante, tomar en cuenta el cálculo de la fuerza en el curvado esto es posible gracias al esfuerzo normal por flexión, que se produce en el material debido al momento flector que actúa en el punto de aplicación de la fuerza.

$$\sigma_f = \frac{M \cdot c}{I} \quad \text{Ecu. 4.2}$$

Donde:

σ_f = Esfuerzo de fluencia normal por flexión [Pa]

M f = Momento Flector [·mN]

c = Distancia del eje neutro a la fibra en estudio más alejada [m]

I = Momento de Inercia [m]

De manera que, al despejar el momento flector de la ecuación (4.2) se obtiene:

$$M_f = \frac{\sigma_f \cdot I}{c} \quad \text{Ecu. 4.3}$$

La fuerza a determinar debe ser suficiente para que pueda deformar el acero, de manera que el material supere su zona elástica hasta llegar a su zona plástica. De este modo, al momento de realizar la aplicación de la fuerza será llamado momento plástico.

$$M_p = \frac{3}{2} M_f \quad \text{Ecu. 4.4}$$

Donde:

M p = Momento plástico [·mN]

Reemplazando el momento flector de la ecuación, se obtiene que:

$$M_p = \frac{3 \sigma_f \cdot I}{2 \cdot c} \quad \text{Ecu. 4.5}$$

El momento producido en el material, por la acción de la fuerza aplicada que se expresó en la ecuación (4.5) se denominara ahora momento plástico, porque la fuerza aplicada deformará al material obligando que ingrese a su zona plástica, expresando su ecuación como:

$$M_p = \frac{F \cdot L}{4} \quad \text{Ecu. 4.6}$$

Por lo tanto, al obtener el momento plástico por medio de la fórmula del esfuerzo normal por flexión y además por medio de la fuerza aplicada en el material, se igualan estas dos ecuaciones (4.5) y (4.6) expresando:

$$\frac{F*L}{4} = \frac{3*\sigma_f*I}{2*c} \quad \text{Ecu. 4.7}$$

Despejando la fuerza aplicada de la ecuación, (4.7) obtenemos la fórmula para la fuerza de curvado expresado:

$$F = \frac{6*\sigma_f*I}{c*L} \quad \text{Ecu. 4.8}$$

4.2.5 Cálculo de la relación de transmisión

Son elementos que transmiten el movimiento ya sea por medio de cadenas o engranajes, estos mecanismos tienen dos elementos una es motriz la que se mueve gracias a una acción de una fuerza externa (motor), y el conducido es la que se mueve gracias a la acción del elemento motriz. Dicho eso reflejamos la fórmula

$$I = \frac{N2}{N1} = \frac{D1}{D2} = \frac{Z1}{Z2} \quad \text{Ecu. 4.9}$$

Donde:

I: relación de transmisión.

N: velocidad angular (RPM)

D: diámetro

Z: número de dientes

Deducido la ecuación (4.9) cabe recalcar que la fórmula no es una división es una igualdad ósea que el resultado se puede obtener con cualquiera de las tres fórmulas dependiendo de los datos que posea.

4.2.6 Cálculo de la longitud de cadena

Se determina la longitud de la cadena por el paso y el número de eslabones, ya que la trayectoria de la transmisión, mediante cadena, está basada en la posición individual de las ruedas dentadas y la dirección del movimiento deseado expresando su fórmula:

$$Lc = 2\frac{C}{p} + \frac{Z1+Z2}{2} + \frac{(Z1-Z2)^2}{4C} \quad \text{Ecu. 4.10}$$

Donde:

Lc: longitud de cadena

C: distancia entre centros

Z: número de dientes

p: paso entre dientes

4.2.7 Selección de los materiales

AISI 1045. Es un acero al carbono sin alear, con buena tenacidad, tiene Características de alta uniformidad y rendimiento, se puede utilizarse en condición de suministro o con tratamiento térmico de temple y revenido sus propiedades se pueden apreciar (Anexo 15). Aplicable a partes relativamente simples de máquinas. Este material fue utilizado en partes de la maquina como:

- Rodillos
- Poleas para rolado de perfiles
- Palanca de presión del rodillo superior
- Chavetas
- Pin bisagra
- Pasador de sujeción de chumacera y tornillo
- Catalinas/ piñones

ASTM A36. Es uno de los aceros estructurales de carbono más utilizados, en la industria y se lo considera como acero suave. La característica que tiene este material es una buena soldabilidad, generalmente se lamina en caliente en acero rectangular, acero cuadrado, acero redondo, placa de acero, y también se hace comúnmente en todo tipo de secciones de acero, como vigas H, vigas I, canal U, ángulo de acero, tubo de acero, etc, de acuerdo a la ficha técnica de IVAN BOHMAN expresado en el (Anexo 16). Partes de la maquina en la que se ocupó este tipo de acero son:

- Estructura de la maquina
- Soportes laterales de los rodillos
- Chumaceras
- Base de sujeción del motor reductor

AISI 705 – 4340. Combina con las partes o elementos de máquinas que requieran una resistencia alta, este acero en su forma estándar es de buena bonificación, tenacidad, (Anexo 17) por lo que no se requiere un tratamiento térmico, sin embargo, si se desea mejorar sus propiedades puede ser templado en aceite y también puede someterse a nitruración, es por ello que este material se seleccionado para los tornillos ejercen la presión para el curvado.

Broce fosfórico. Material de estructura compleja, cuyo mayor porcentaje de estaño genera ventaja en resistencia mecánica y dureza. Catalogado como bronce fosfórico, por la presencia de fosforo en su composición química (min.0.25%). Empleado para cargar elevadas con velocidades medidas. Recomendable con eje bonificado (705-709) ver (Anexo 18). Aplicadas en elementos de la maquina como:

- Bujes para los rodillos

4.2.8 Máquinas herramientas utilizadas para la construcción

Las siguientes maquinarias utilizadas en el proceso de construcción han sido de gran utilidad, ya que, con ellas se ha logrado dar formas a las piezas solidas principalmente en los aceros.

Torno. - Esta máquina se utilizó para mecanizar piezas geométricas de revolución, una de las características aplicadas en esta maquinaria es que, al montar un mandril de cuatro mordazas se puede mecanizar piezas cuadradas, especialmente cuando hay que realizar un agujero en placas como en las que se aplicó en este proceso de construcción en los elementos de: Chumacera y tuerca.

Fresadora. – Máquina que realiza su arranque de viruta mediante herramienta de corte rotativa, esta maquinaria fue utilizada para mecanizados, fresados y ranurados planos, aplicadas durante la construcción en figuras cuadradas.

Rectificadora. – Se utiliza sus muelas abrasivas para acabados superficiales, ya sea en placas o piezas de revolución, este proceso fue aplicado en el rectificado de los soportes laterales.

Limadora mecánica. - Máquina que realiza el proceso de arranque de viruta mediante el movimiento lineal alternativo, que se conoce como movimiento de corte, este proceso fue aplicado para construir chaveteros en diámetros interiores de piñones, poleas y bujes espaciadores.

Taladro de columna radial. - Herramienta que ejecuta operaciones de perforado en cualquier pieza, ya sea de acero, polímero, madera, este proceso se aplicó para realizar agujeros roscados que tienen las catalinas para fijar el elemento.

Soldadura. – Se utiliza para la unión de dos o más piezas por medio de la formación de un arco eléctrico producido por un material de aporte (electrodo), en el proceso de construcción se aplicó para la construcción de la estructura de la máquina.

4.2.9. Procesos de mecanizado ejecutados durante la construcción

Consisten en el arranque de viruta de un semiproducto con exceso de material, con el que se obtiene dimensiones y geometrías de una pieza o figura diseñada, estos procedimientos se pueden llevar a cabo mediante varios procesos de corte en las distintas máquinas antes mencionadas.

Frenteado. – Operación realizada en el torno, consiste en realizar el arranque de viruta en un extremo del eje frontal.

Roscado. – Proceso realizado en el torno el cual se lleva a cabo mediante una herramienta de corte angular (60° o 55°), estas operaciones se aplican tanto al interior y exterior de la pieza cilíndrica, otra manera de realizar estos procesos es el roscado manual que se ejecutan con las herramientas de corte (machuelos, tarrajas).

Ranurado. – Consiste en realizar un perfilado con la forma deseada a lo largo de una pieza, ya sea circular o plana

Fresado. – Esta operación es aplicada en la maquina fresadora, este procedimiento de corte se ejecuta gracias a herramientas rotativas de varios filos (fresa), comúnmente se aplican en piezas de dimensiones cuadradas.

Cilindrado. - Proceso de mecanizado realizado en el torno, consiste en reducir el diámetro de un eje en giro.

4.2.10. Descripción de los conjuntos o piezas mecánicas

Los elementos mecánicos son componentes que pueden ser fijos y móviles dentro de cualquier máquina, estas consisten en recibir y transformar la energía para realizar un trabajo. Es por ello la importancia de explicar la función que cumple cada una de estas partes, piezas mecánicas las cuales tiene esta máquina y los procedimientos de construcción se detallan en los (Anexos, hojas de proceso) y para sus dimensiones observar en la sección (Anexos, Planos).

Rodillo superior y rodillos inferiores. - Es uno de los principales elementos de la máquina, el trabajo de estos rodillos, es de formar una circunferencia mediante una presión en la chapa metálica al momento que pasa por la superficie de los 3 rodillos.

Soportes laterales de rodillos. - Las funciones de estas piezas son, portar los rodillos inferiores y la mayoría de los elementos que conforman la maquina como tuerca, tornillo, chumaceras, bujes.

Brazo soporte. - Es una parte del soporte lateral, esta cumple la función de abrir y cerrar como una bisagra para remover el rodillo superior y de esta manera permitiendo extraer el producto terminado.

Estructura de la máquina. - Es la base que soporta todos los mecanismos o piezas que conforman la maquina como los soportes laterales, motor, caja de mandos y soporta la mayor parte del peso está fabricada por ángulo de 65x65x6 mm.

Chumacera. - Es en la que descansa y gira el rodillo superior, y a la vez cumple la función de guía para el movimiento del esfuerzo de presión que realiza la deformación de las láminas. Tomar en cuenta que ambas chumaceras tienen

una pequeña diferencia de diseño como se le puede apreciar (ANEXO 8).

Tornillo.- Es la unión junto con la chumacera, tuerca, la función de este elemento es que gracias a su giro tangencial ejerce la fuerza de presión, considerando que este elemento mecánico, soporta la fuerza mencionada anteriormente.

Tuerca. - Es un mecanismo el cual proporciona el movimiento del rodillo superior y contribuye al movimiento (giro tangencial) del tornillo para ejercer la presión junto con el rodillo.

Pin bisagra con rosca. - Funciona como una bisagra para cerrar y abrir el brazo soporte.

Pin sujetador. - Consiste en asegurar o fijar el brazo del soporte al momento del cierre.

Bocines de broces. - Reducen el desgaste de las puntas del rodillo y soportan el mayor rozamiento de los rodillos al momento de girar.

Polea para rolar tubo. - Cómo su denominación lo dice son poleas las cuales van ubicadas a un extremo de la máquina y realizan el rolado de perfiles en este caso un tubo de 1"1/2 pulgada de diámetro.

Bocín espaciador. - Principalmente este buje es un separador entre una catalina a otra para evitar el rozamiento con la cadena (ANEXO 1)

Base de sujeción del motor reductor. - Es en la que descansa o se asienta el motor reductor, consta de unos agujeros ranurados que servirán para recorrer el motor reductor y templar la cadena.

Mecanizado de piñones. - Son elementos las cuales realizan la transmisión de movimientos (giro), que es producida mediante un motor reductor, estos mecanismos de transmisión tienen su propia ficha técnica para elegir el número de dientes según la distancia que se requiera.

Guarda de protección. - La función de esta es proteger los mecanismos de transmisión (piñones, cadenas) de partículas como (polvo, virutas), que puedan dañar a los componentes de transmisión.

Palanca de torque. - Realiza el torque para girar al tornillo con el cual se ejerce la presión del rodillo superior y realizar el curvado de la lámina.

4.3. Proceso de construcción

Rodillos

Para la construcción de la maquina baroladora una vez diseñado los planos de la maquina mediante el software de diseño y dibujo (inventor), se realiza la aplicación práctica, elaborando como primer elemento los rodillos inferiores y superior, mismas que están construidas de un material AISI 1045, que gracias a su tenacidad y condiciones de suministros ayudan a evitar la ruptura de los rodillos al momento que se ejerce la presión.

Para la elaboración de los rodillos se realiza el montaje del eje en el mandril del torno apoyándola con una luneta fija, el cual disminuirá la vibración que se produce por su gran longitud, durante el mecanizado. Posterior a eso realizamos un centro en el eje para luego apoyarlo con el contrapunto y lograr cilindrar los extremos del eje a un diámetro de 55mm, como se puede visualizar en el (Anexo 3)



Figura 19. Cilindrado de rodillos. Elaboración propia.

Adicional, se realizó el montaje en la mesa de la fresadora sujetándola con mordazas para fijarla y elaborar los chaveteros en los extremos cilindrados anteriormente.



Figura 20. Montaje para construcción del chavetero. Elaboración propia.

Las herramientas de corte utilizadas en este proceso de la elaboración de los rodillos fueron: cuchilla de cilindrado y frentado, broca, broca de centros, fresa de corte.

Soportes laterales de rodillos

El siguiente elemento elaborado fueron los soportes laterales para los rodillos, con un material de acero muy común como lo es el ASTM A36, misma que es adecuada para la resistencia a la tracción. Para llevar a cabo los soportes laterales se debe cortar con oxicorte la forma del diseño y las dimensiones aproximadas disponibles en los (Anexos 23/24), posteriormente se realiza la unión de las dos piezas cortadas, con puntos de soldadura para el proceso de mecanizado en la fresadora.



Figura 21. Montaje de las piezas en la fresadora. Elaboración propia

Se realiza esta unión ya que estos elementos son similares, por lo que se logra reducir el tiempo de construcción, luego se procede con el mecanizado de las superficies con las dimensiones del (Anexo 23/24) de las cuales obtendremos un paralelismo entre sí. Obtenida el paralelo entre las superficies, se realizar los agujeros, destajes y guías, los agujero en los cuales se apoyan los rodillos deberán perforarse con una broca aproximada a las medidas establecidas en los planos; sus acabados finales se realizarán con un mandrinador.



Figura 22. Mandrinado de los agujeros aproximados. Elaboración propia

Agujeras la superficie inferior y realizamos el roscado con machuelo de las mismas, estas ayudaran a sujetar la base de la estructura. Finalizado los mecanizados en la fresadora, se realiza el rectificado de los elementos contruidos para obtener un buen acabado superficial. Ver (Anexo 4/5)

Las herramientas de corte utilizadas en este proceso fueron: mandrinador, broca, broca de centros, fresa de corte.

Brazo soporte

Esta pieza forma parte del soporte lateral de los rodillos, está elaborada a base del material ASTM A36. Para realizar este brazo soporte, se procedió a cortar en la sierra automática, dos placas con las dimensiones aproximadas del plano que se encuentran en el (Anexo 25), posteriormente se realizó la unión con puntos de soldadura para cuadrarlas en la fresadora por igual, el montaje de las piezas y la herramienta de corte para continuar con el mecanizado las superficies y obtener un cuadrado rectángulo.

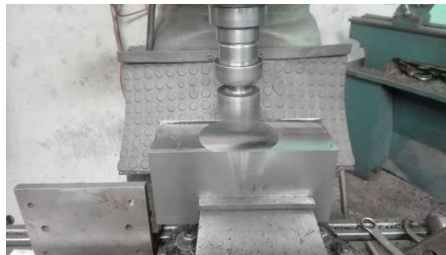


Figura 23. Mecanizado de superficies paralelas. Elaboración propia.

Para realizar las respectivas ranuras y destajes de la pieza se debe montar una fresa de corte, mientras que, para los agujeros, realizamos un trazado en las dimensiones indicadas (Anexo 25), perforamos con una broca aproximada para luego ejecutar el acabado con un mandrinador, para una mejor visualización de estos procesos ver hoja de proceso N°3 (disponible en anexos).



Figura 24. Ranurado con fresa de corte. Elaboración propia.

Estructura de la maquina

Es la base que soporta la mayor parte del peso de todos los mecanismos o piezas que conforman la maquina como: los soportes laterales, motor y caja de mandos (Anexo 6), está fabricada por ángulo de 65x65x6 mm.

Se debe preparar la maquina GMAW Mig-Mac con el material de aporte adecuado, realizamos el corte de los ángulos con las dimensiones y se procede al armado de la estructura con puntos de soldadura, para posteriormente realizar el remate con cordones de unión de acuerdo a las dimensiones. Las dimensiones para la estructura se encuentran disponibles en el (Anexo 26).

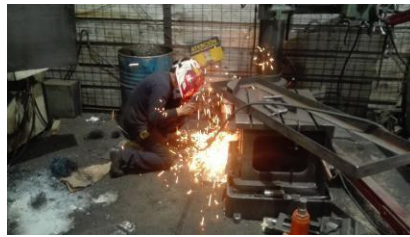


Figura 25. Fijación de la estructura con cordones de soldadura. Elaboración propia.

Chumacera

Para la elaboración de la chumacera, se realiza la sujeción en una entenalla de la fresadora y el montaje de la mandrinadora para posteriormente mecanizar las superficies. Hay que tomar en cuenta que ambas chumaceras tienen una pequeña diferencia de diseño como se le puede apreciar en los planos (Anexos 27). A continuación, realizamos el montaje de la fresa de corte y mecanizamos las ranuras que guiaran linealmente para el movimiento de las mismas.

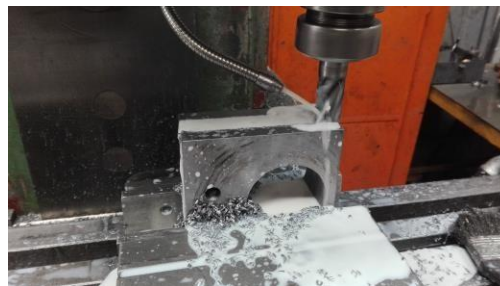


Figura 26. Ranurado de las guías de corredera. Elaboración propia.

Luego de cuadrar las piezas, pasamos al torno y con el mandril de cuatro mordazas, centramos en el punto que requerimos el agujero, en el cual girara el

rodillo superior, de la misma agujeramos un diámetro de 28 mm para el acople del tornillo.



Figura 27. Montaje y centrado de la pieza. Elaboración propia.

Tornillo

El tornillo es el elemento que se acopla con la chumacera, tuerca, la función de esta pieza es que, gracias a su giro tangencial ejerce la fuerza de presión, considerando que este elemento mecánico soporta la fuerza. Está hecha a base de acero 705 que, gracias a su combinación de cromo y níquel, aumenta su resistencia y tenacidad. Para su construcción se procedió a cortar el material, luego sujetamos en el mandril del torno y realizamos un centro, para posteriormente apoyar el contrapunto y realizar el cilindrado con las dimensiones (Anexo 28)



Figura 28. Cilindrado de diámetros. Elaboración propia.

Una vez cilindrada a los diámetros requeridos, preparamos la herramienta de corte y procedemos a mecanizar la rosca trapezoidal M30x6.



Figura 29. Construcción de rosca. Elaboración propia.

Finalizado el mecanizado en torno, procedemos el mecanizado en la fresadora y realizamos el cuadrado a un extremo del eje roscado el cual servirá para realizar el torque para la presión del rodillo junto con la palanca.



Figura 30. Construcción del cuadrado. Elaboración propia.

Tuerca

Es un mecanismo el cual proporciona el movimiento del rodillo superior y contribuye al movimiento (giro tangencial) del tornillo para ejercer la presión junto con el rodillo. Una vez cortada el acero, realizamos el montaje del mandril de cuatro mordazas en el torno, sujetamos el material para proceder a frentear y mecanizar con las dimensiones, luego se procede a perforar con una broca diámetro 25 mm, sujetamos la herramienta de roscado interior y procedemos a construir la rosca. Según los planos (Anexo 28)



Figura 31. Construcción de la rosca interior. Elaboración propia.

Realizar un trazado y perforamos dos agujeros equidistantes para sujetar con los pernos en el soporte de rodillos.



Figura 32. Perforación de agujeros equidistantes. Elaboración propia.

Las herramientas utilizadas en la elaboración de esta pieza fueron: galga para medir el paso de la rosca, cuchilla de roscado interior y brocas.

Pin bisagra con rosca

Este elemento o pieza mecánica esta mecanizada básicamente solo en el torno, para esto se realizó procesos básicos como cilindrado de diámetros y roscado en un extremo del pin (Anexo 29). Funciona como una bisagra para cerrar y abrir el brazo soporte.



Figura 33. Cilindrado del pin. Elaboración propia.

Pin sujetador

Para la construcción de esta pieza mecánica se realizó un frentado y cilindrado de diámetro. Todas sus dimensiones pueden apreciarse en el (Anexo 29).



Figura 34. Cilindrado del pin. Elaboración propia.

Bocines de broces

Estos elementos reducen el desgaste de las puntas del rodillo y soportan el mayor rozamiento de los mismos al momento de girar. Su elaboración consistió en sujetar en el mandril del torno y realizar un cilindrado de diámetro exterior e interior (Anexo 30), ya que el material de fábrica viene con un perforado aproximado a la medida, posteriormente se corta a la longitud deseada con una cuchilla de tronzar.



Figura 35. Mecanizado del buje. Elaboración propia.

Polea para rolar tubo

Las poleas están elaboradas a base de AISI 1045 que es un material suave, el cual no genera daños en el producto a barolar. Estas poleas van ubicadas a un extremo de la máquina y realizan el rolado de perfiles, en este caso un tubo de 1"1/2 pulgada de diámetro. Primero se realiza el montaje de la torta de acero en el mandril del torno y ejecutamos el frentado en una cara superficial, se ejecuta un centro para posteriormente perforar con una broca de diámetro 45 mm y cilindrar el agujero interior con las dimensiones (Anexo 30).



Figura 36. Perforación de la torta. Elaboración propia.

Finalizado el cilindrado interior apoyamos el contra punto y se procede a desbastar una ranura circular, es importante recalcar que la ranura debe tener buen acabado superficial.



Figura 37. Ranurado circular. Elaboración propia.

Para concluir la pieza mecanizada procedemos a sujetar en la entenalla de la maquina cepilladora, en el cual se construirá un chavetero al centro y extremo del agujero como podemos apreciar en la figura 38.



Figura 38. Mecanizado de chavetero. Elaboración propia.

Bocín espaciador

Este buje es un separador entre una catalina a otra para evitar el rozamiento con la cadena. Su construcción se realizó en la maquina torno, el mecanizado

Consistió en cilindrar el diámetro interior y exterior, para posteriormente realizar el chavetero en la cepilladora, para una mejor comprensión revisar la hoja de proceso N°12 y sus dimensiones en (Anexo 31).



Figura 39. Cilindrado del espaciador. Elaboración propia.

Base de sujeción del motor reductor

Para la base se debe cortar la placa a las dimensiones requeridas (Anexo 31), posteriormente pulimos los filos cortantes, sujetamos en la mesa de la fresadora con ayuda de unas bridas de sujeción y realizamos los agujeros ranurados con una fresa de corte como se puede apreciar la figura 40.



Figura 40. Fresado de agujeros ranurados. Elaboración propia.

Mecanizado de piñones

Estos mecanismos facilitan su construcción por lo que estos elementos vienen normalizados según el fabricante (Martín) en el cual nos describe el número de dientes y el material en la que está elaborado, con estos piñones su instalación será menos complicada ya que no se requiere un cálculo para colocar a las distancias requeridas, por tanto, solo es necesario cilindrar el diámetro interior (Anexo 32).

Para el proceso de mecanizado de los mecanismos de transmisión, en lo principal se debe adquirir los piñones con el fabricante según la tabla de normalización (Anexo 39/40), posteriormente sujetamos en el mandril del torno, para luego perforar con una broca de diámetro 45 mm y realizar su acabado con una cuchilla de cilindrado interior.

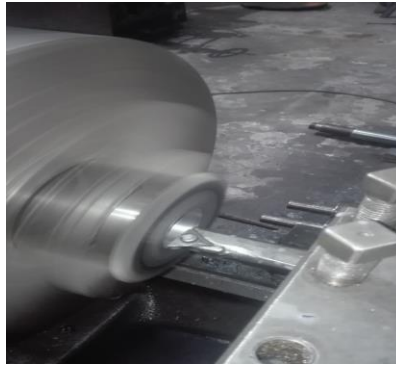


Figura 41. Cilindrado interior del piñón. Elaboración propia.

Se sujeta en la entenalla de la cepilladora para realizar un chavetero 12x4mm el cual nos ayudara a fijar los piñones con las puntas de los rodillos inferiores y transmitir el movimiento de giro.



Figura 42. Mecanizado de chavetero en piñón. Elaboración propia.

Guarda de protección

Para la construcción del guarda protección se procedió a cortar una lámina delgada de 1.5 mm de espesor con las respectivas dimensiones (Anexos 33) para posteriormente, realizar los dobleces requeridos, como lo apreciamos en la figura 43.

Su función es proteger los mecanismos de transmisión (piñones, cadenas) de partículas como (polvo, virutas), que puedan dañar a los componentes de transmisión. Para una mejor comprensión revisar la hoja de proceso N°15.

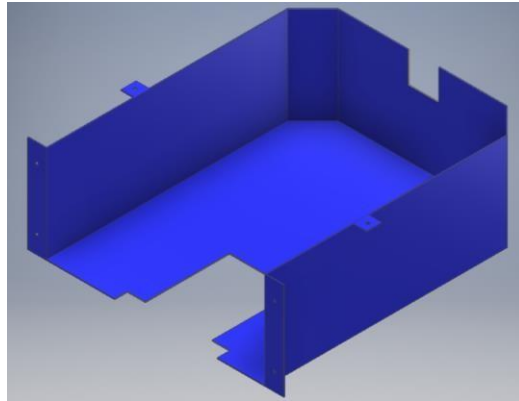


Figura 43. Guarda de protección. Elaboración propia.

4.3.1. Ensamble de los elementos construidos

El principal proceso del ensamble es la de pintar todas las piezas de la máquina, con un fondo gris el cual protegerá el color de la pintura y que sea más resistente evitando que se despegue del material.



Figura 44. Proceso de pintado de piezas. Elaboración propia.

Una vez pintada todas las piezas, procedemos a ensamblar las partes de la máquina, (Anexo 20) tomando en cuenta que para levantar los elementos que sobrepasan el peso como (rodillos), se debe usar un teclé, el cual nos ayuda a disminuir la fuerza física de la persona al levantar dichos elementos.

Ubicamos la estructura, base de la máquina, en un espacio libre de la empresa, realizamos el ensamble en la estructura los soportes laterales de los rodillos

Aseguramos con pernos M12x1.75, así como el brazo soporte y lo fijamos con el pin pasador, para una mejor visualización ver (Anexo 20)

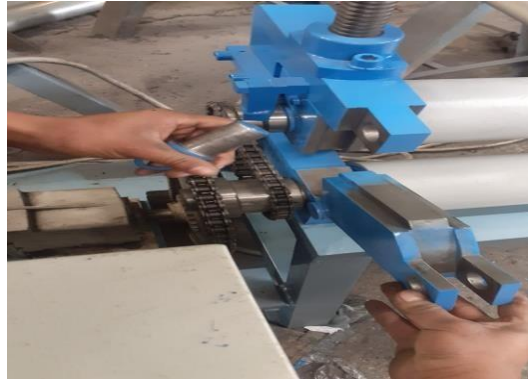


Figura 45. Ensamble del soporte lateral del rodillo. Elaboración propia.

Posteriormente ubicamos los rodillos en los soportes laterales, elevando con la ayuda del teclé para el respectivo ensamble como se aprecia en la figura 46.



Figura 46. Ensamble de los rodillos. Elaboración propia.

Realizamos la instalación de los mecanismos de transmisión (piñones y cadenas) a la distancia requerida, cabe recalcar que con estos elementos no es necesario calcular la relación de transmisión como con los engranajes, estas se adaptan a la longitud de la cadena ver la figura 49 (Anexo 1).



Figura 47. Instalación de los mecanismos de transmisión. Elaboración propia.

4.3.2. Instalación de la caja de mando

Realizamos la ubicación de los elementos electrónicos en la caja de mando como: pulsadores, luz indicadora, potenciómetro, breker, variador de velocidad, relets, Consiguiente a esto procedemos a conectar los cables necesarios, guiándonos en el plano del circuito (Anexo 3)



Figura 48. Instalación de los circuitos eléctricos. Elaboración propia.

4.3.3. Precauciones en el ensamble de los elementos construidos

El montaje es el proceso básico del ensamble esta acción consiste en la unión de dos o más elementos que forman la máquina mediante el uso de tornillos, tuercas que fijan los mecanismos. Para este procedimiento se debe tomar en cuenta que las piezas elaboradas tienen una gran dimensión y a la vez son objetos de carga pesada por lo que si una persona desea realizar la actividad de elevarlo debe utilizar el cinturón de seguridad que protegerá su columna, sin embargo, lo más recomendable para elevar o mover estos elementos pesados se debe realizarlo con la ayuda de:

- Tecele
- Tecele plumo
- Coche de carga

4.3.4. Resultado del ensamblaje

Una vez realizado el procedimiento de ensamblaje de las piezas elaboradas, tenemos como resultado la máquina en su conjunto, para sus respectivas pruebas de funcionamiento.






Figura 49. Máquina baroladora finalizada. Elaboración propia.

4.3.5. Protocolo de pruebas de barolado

Las pruebas ejecutadas a las herramientas construidas nos sirven para conocer sus cualidades, verificar su eficacia, para comprobar su funcionamiento, qué resultado produce o si existe algún tipo de error para su rediseño. Para las respectivas pruebas se detalla que la máquina a rolar tiene un giro máximo de 60 1/min, la cual nos permite regular la velocidad dentro de ese límite gracias al variador de velocidad o frecuencia, por lo que su revolución puede ser variada de acuerdo al espesor de la plancha a barolar, de esta manera sabremos el tiempo que se demora en curvar la lámina de acuerdo a su espesor. Las pruebas donde se evidencia el funcionamiento de la máquina se observa en la Tabla 4.

Tabla 4

Protocolo de pruebas

Nº de prueba	Características	Figura	Errores	Observaciones
1	El primer ensayo consistió en: introducir una lamina de 3mm de espesor a la baroladora con el fin de obtener una circunferencia de diámetro de 350mm.		Ninguno	Se obtuvo el resultado deseado sin ningún margen de error.
2	Esta prueba se realizó en una lámina de 5 mm de espesor, para formar un barolado abierto con radio de 520mm y con una sección recta-		Ninguno	Para el rolado de este espesor se redujo la velocidad de giro para obtener mayor fuerza.
3	Por último, para comprobar su funcionamiento en el rolado de perfiles se realizó el ensayo en un tubo de diámetro $1\frac{1}{4}$ de pulgada por 2 mm de espesor para barolar un diámetro de 1000 mm.		Ninguno	El rolado del tubo se logró en 3 pasadas, obteniendo un resultado satisfactorio durante el rolado de perfiles

Elaboración propia.

5. CONCLUSIONES

- La baroladora es una máquina que ha facilitado el rolado de láminas metálicas dentro de las industrias, esta se ha ido desarrollando durante los años y hoy contamos con una cantidad de tipos de baroladora, para la elaboración de la baroladora de la empresa TIEC, se tomó en cuenta algunos de los tipos y se las unifico, creando así una máquina innovadora que se adapta a las necesidades de la empresa.
- Es a través del programa de inventor que se desarrolló una opción adecuada del diseño solicitado, elaborando las distintas dimensiones de las piezas y es por medio del mismo software que se pudo realizar el análisis estático que nos permite conocer el punto máximo de la aplicación de fuerza a los elementos de soporte de carga y presión (rodillos, estructura).
- Lo que marca la diferencia de la baroladora construida es, que esta cuenta con un variador de velocidad, misma que nos permite el control del motor y la regulación de la velocidad; a su vez otras de sus características es que en esta máquina a diferencia de las otras se puede rolar cualquier tipo de perfiles (ángulos, tubos, perfil en T, etc.) y láminas a la vez.
- Esta máquina cumple con las exigencias necesarias para el desarrollo de la empresa, brindando la oportunidad de integrar un servicio más para sus clientes, de esta forma presentar mayores ventajas en el ámbito económico y técnico de la empresa.

6. RECOMENDACIONES

Para el diseño y construcción de la baroladora de láminas y perfiles metálicos del presente proyecto se recomienda lo siguiente:

- Leer el manual de operaciones, para obtener una información detallada, sobre los procedimientos de las distintas operaciones
- Partir de la elaboración del diseño en un programa de dibujo a su elección.
- Usar las láminas a rolar libre de escorias
- Implementar un variador de velocidades para tener el control del motor y la velocidad de giro.
- Investigar sobre los circuitos de conexión eléctrica e instalar el que mejor se adapte para el funcionamiento de la máquina.
- Para reducir la velocidad de salida se recomienda utilizar un reductor
- Evitar apoyar las manos sobre los rodillos
- Acatar las normas de seguridad de la empresa para el uso de las máquinas.

7. REFERENCIAS

7.1 BIBLIOGRAFÍA

Barros Enríquez, J. D., & Yajamin Suquillo, F. S. (2013). *Repotenciación de una maquina baroladora de 4mm a una maquina baroladora semiautomática de 6mm para la mecánica industrial Ángel María luna C.A.* Quito: Politécnica Nacional.

Campos Fernández, J. A. (2005). "*Diseño e implementación del sistema de Control Automático de una Roladora Hidráulica de láminas de acero*". Cartago : SARET.

Gamarra Olano, E. R. (2016). "*Diseño de una maquina roladora hidráulica con cuatro rodillos para planchas de hasta 20mm de espesor y radio máximo de 250mm para la empresa metal sur E.I.R.L.*". TRUJILLO: gamarra oe.

Hernández Muñoz, G. M. (2013). "*Diseño y simulación de una línea de formado en frio de láminas de acero*". San Nicolás de los Garza.

Iza Iza, B, S. (2007). *Dimensionamiento y construcción de una roladora manual para laboratorio*. Laboratorio de procesos de producción mecánica, Escuela Politécnica Nacional. Ecuador: s.n., 2007. Tesis pregrado.

Mejía Ordoñez, D. W. (2011). "*Estudio del proceso de rolado de láminas metálicas y su incidencia en el tiempo de operación en la fabricación de tanques inoxidables en la empresa INOX-TEC*". Latacunga : Universidad de Ambato.

Quito Carrion, M. V., & Abedrabbo Hazbun, A. F. (2016). "*Simulación del proceso de rolado para el diseño de una maquina baroladora para planchas de acero de hasta 3000mm de ancho y 12mm de espesor para el departamento de producción de la empresa P MEC SA*". Sangolquí: ESPE.

Usca Tiuquina, D. A., & Vizuite Vizuela, F. O. (2018). "*Diseño y construcción de una maquina baroladora de chapa metálica de hasta 12mm de espesor*". Riobamba: ESPOCH.

7.2. REFERENCIA A PÁGINAS WEBS

Bustamante, H. (2010). *“Diseño y cálculo de una máquina curvadora de perfiles para la empresa metal mecánica AGS ingenieros limitada”*. Recuperado de: http://repobib.ubiobio.cl/jspui/bitstream/123456789/2396/1/Bustamante_Aravena_Hector_Daniel.pdf

MIPSA. (2019). Uso y aplicaciones de rolado. Metales Industriales de Puebla S.A. Recuperado de: https://www.mipsa.com.mx/dotnetnuke/Procesos/Rolado-lamina?fbclid=IwAR3u_lfpVRDJ0gES2DAsOXLomkyUR8a9Jlfy9T6kJt_Css9etTZFqWHx-14

Rodríguez, J. (2016). *“Tipos de rolado”*. Recuperado de: https://www.academia.edu/7482253/TIPOS_DE_ROLADO?fbclid=IwAR01tibX6tebdK5E8DvM_y8ZJ-LcgrlyNa2Dec4jWoRrTAyw5GnX9FBq8-s

Franz, Acosta, Gonzales & Saltarin, (2006). Diseño de una maquina roladora de láminas. En: *Prospectiva*. Recuperado de: <https://www.redalyc.org/pdf/4962/496251107015.pdf>.

8. ANEXOS

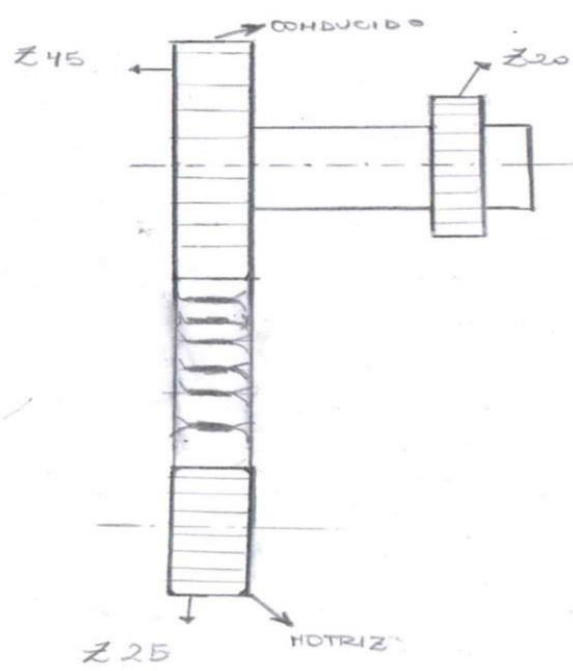









Figura 49. Posición de los mecanismos de transmisión. Elaboración propia.

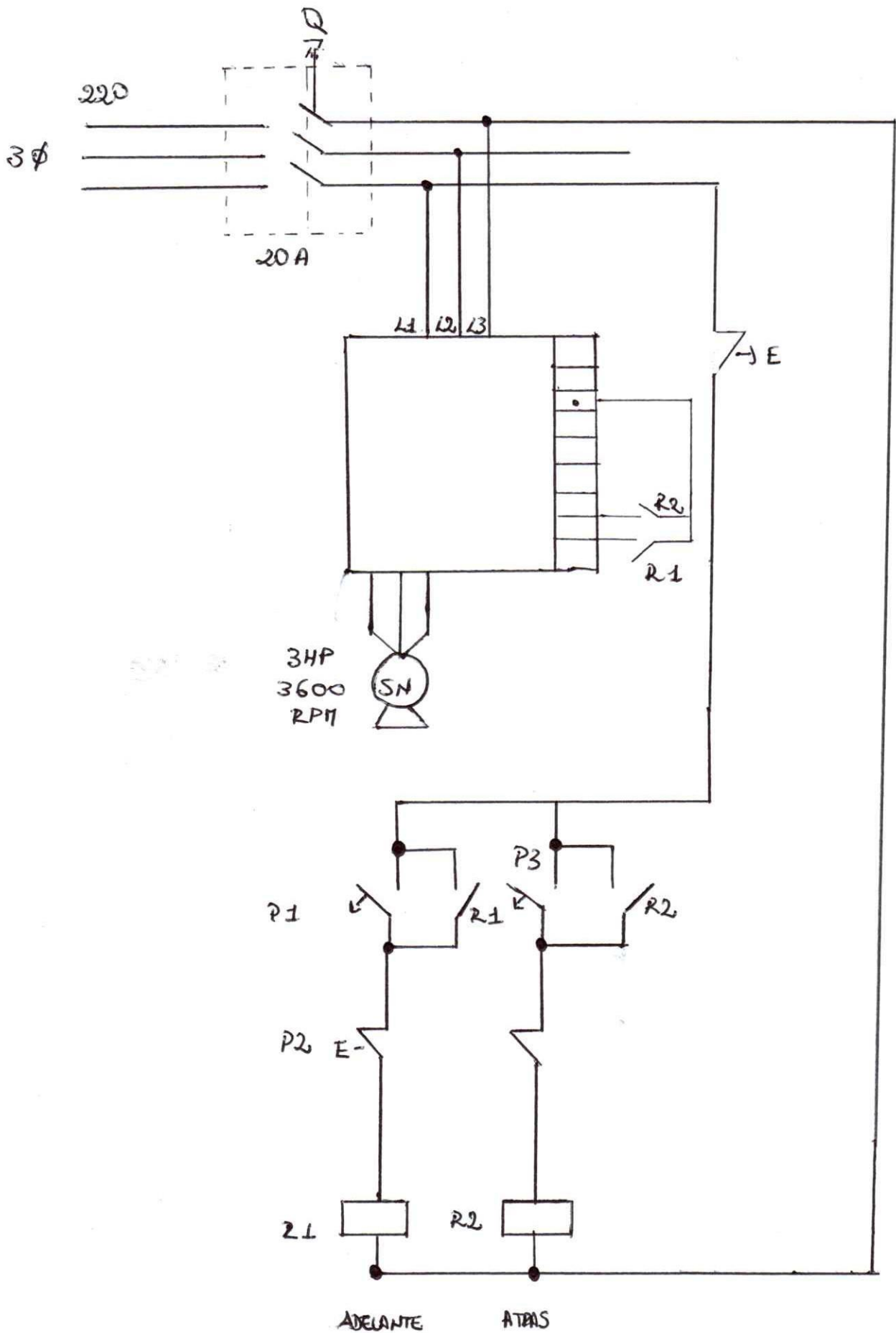
Tabla 5

Manual de operaciones.

Manual de operaciones		
1	Verificar que los cables de conexión de circuito de la caja de mando se encuentren conectadas correctamente en cada elemento electrónico, tanto como el variador, relet y breker.	
2	Realizar la conexión 220 trifásico.	
3	Accionar el encendido de la maquina con el breker.	
4	Constatar el encendido del variador de velocidades mediante la pantalla de control numérico.	
5	Comprobar el funcionamiento del potenciómetro, para el aumento o disminución de la velocidad de giro.	
6	Revisar los cambios de giro con los pulsadores.	
7	Examinar el pulsador del paro emergencia	

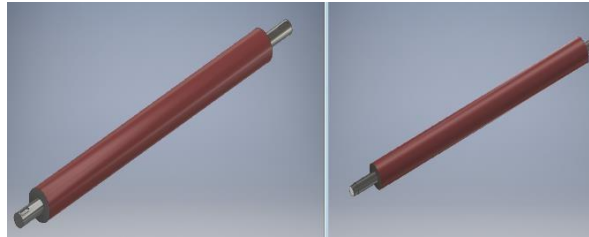
Elaboración propia

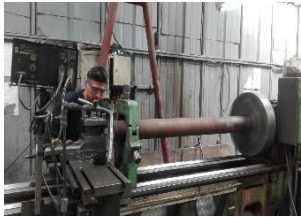
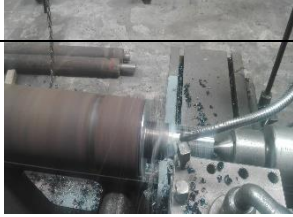

CIRCUITO ELÉCTRICO MÁQUINA BAROLADORA



HOJA DE PROCESOS DE MECANIZADO				N° 1	
Proceso de torneado				Tiempo total:	4 Horas
MECANIZADO	CANTIDAD	DENOMINACIÓN	MATERIAL	DIMENSIONES EN BRUTO	TOLERANCIA
Cilindrado	3	Rodillos	AISI 1045	1700xØ 127 mm	+/-0.02

GRAFICO O FOTOGRAFIA

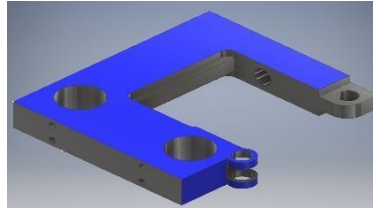




FASE	OPERACIONES	CROQUIS	HERRAMIENTAS		s	n	TIEMPO
			TRABAJO	CONTROL	mm/min	1/min	horas
1	Montaje del eje en el mandril del torno apoyándola con una luneta fija, el cual disminuirá la vibración que se produce por su gran longitud, durante el mecanizado.		Montaje	Visual			1
2	Realizar un centro en el eje para luego apoyarlo con el contrapunto y lograr cilindrar los extremos del eje.		Cilindrado	Calibrador	35	300	2
3	Montar en la mesa de la fresadora sujetándola con mordazas para fijarla y elaborar los chaveteros en los extremos cilindrados anteriormente.		Fresado	Calibrador	35	500	1

	CARRERA	Mecánica Industrial	TALLER DE MAQUINAS HERRAMIENTAS INSTITUTO SUPERIOR TECNOLÓGICO VIDA NUEVA
	MODALIDAD	Presencial	
	JORNADA	Matutina	
	NIVEL	Sexto	
	FECHA	NOMBRE	
	Elab	Tigasi L	
Rev	MSc. Paúl Caza		

HOJA DE PROCESOS DE MECANIZADO				N°2	
Proceso de Fresado				Tiempo total:	4 Horas
MECANIZADO	CANTIDAD	DENOMINACIÓN	MATERIAL	DIMENSIONES EN BRUTO	TOLERANCIA
Fresado	2	Soporte lateral	Astm a 36	Cuadrado 355x305 mm	+0.01 +0.02

GRAFICO O FOTOGRAFÍA

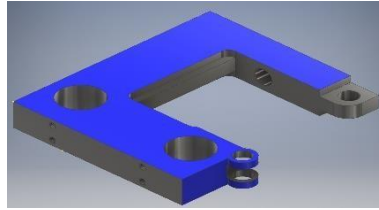



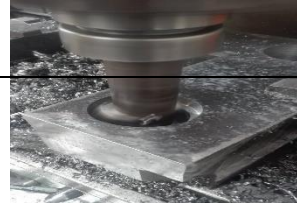


FASE	OPERACIONES	CROQUIS	HERRAMIENTAS		s	n	TIEMPO
			TRABAJO	CONTROL	mm/min	1/min	horas
1	Cortar con oxicorte a la forma del diseño y las dimensiones aproximadas, posteriormente realizar la unión de las dos piezas cortadas, con puntos de soldadura para el proceso de mecanizado en la fresadora.		Corte Y Puntos de soldadura	Visual	S/N		2
2	Se realiza esta unión ya que estos elementos son similares, por lo que se logra reducir el tiempo de construcción al momento de mecanizar en el cual se aplicara un proceso en dos piezas a la vez.		Mecanizado	Metrología	35	350	2
3	Mecanizar las superficies en las cuales obtendremos un paralelismo entre sí.						

	CARRERA	Mecánica Industrial	TALLER DE MAQUINAS HERRAMIENTAS INSTITUTO SUPERIOR TECNOLÓGICO VIDA NUEVA
	MODALIDAD	Presencial	
	JORNADA	Matutina	
	NIVEL	Sexto	
	FECHA	NOMBRE	
	Elab	Tigasi L	
Rev	MSc. Paúl Caza		

HOJA DE PROCESOS DE MECANIZADO				N°2.1	
Proceso de Fresado				Tiempo total:	5 Horas
MECANIZADO	CANTIDAD	DENOMINACIÓN	MATERIAL	DIMENSIONES EN BRUTO	TOLERANCIA
Fresado	2	Soporte lateral	Astm a 36	Cuadrado 355x305 mm	+0.01 +0.02

GRAFICO O FOTOGRAFÍA

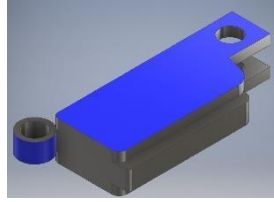


FASE	OPERACIONES	CROQUIS	HERRAMIENTAS		s	n	TIEMPO
			TRABAJO	CONTROL	mm/min	1/min	horas
3	Obtenida el paralelo entre las superficies, se realiza los agujeros, destajes, guías, algunos agujeros deberán perforarse con una broca aproximada en estas piezas ya que estas ensamblan con otros elementos por lo que se requiere mayor precisión y sus acabados finales se realizara con un mandrinador.		Perforado	Metrología	25	250	1
			Mandrinado	Metrología	35	500	1
4	Perforar para el roscado con machuelo de las mismas los cuales ayudaran a sujetar a la base de la estructura finalizado los mecanizados en la fresadora,		Machuelado	Visual			1
5	Rectificar las superficie a un espesor 50mm.		Rectificado	Metrología	35	1200	1

	CARRERA	Mecánica Industrial	TALLER DE MAQUINAS HERRAMIENTAS INSTITUTO SUPERIOR TECNOLÓGICO VIDA NUEVA
	MODALIDAD	Presencial	
	JORNADA	Matutina	
	NIVEL	Sexto	
	FECHA	NOMBRE	
	Elab	Tigasi L	
Rev	MSc. Paúl Caza		

HOJA DE PROCESOS DE MECANIZADO				N° 3	
Proceso de Fresado				Tiempo total:	6 Horas
MECANIZADO	CANTIDAD	DENOMINACIÓN	MATERIAL	DIMENSIONES EN BRUTO	TOLERANCIA
Fresado	2	Brazo lateral	Astm a 36	240 mm x 105mm	+0.01 +0.02

GRAFICO O FOTOGRAFÍA



FASE	OPERACIONES	CROQUIS	HERRAMIENTAS		s	n	TIEMPO
			TRABAJO	CONTROL	mm/min	1/min	horas
1	Cortar en la sierra automática dos placas con las dimensiones aproximadas y realizamos la unión con puntos de soldadura para cuadrarlas en la fresadora por igual.		Corte	Metrología			30 min
2	Montar las piezas y la herramienta de corte y procedemos a mecanizar las superficies y obtener un cuadrado rectángulo.		Fresado plano	Visual	25	350	2
3	Montar una fresa de corte para realizar las respectivas ranuras y destajes de la pieza, para los agujeros realizamos un trazado en las dimensiones indicadas.		Ranurados planos	Metrología	25	200	1
4	Agujerear con una broca aproximada para luego ejecutar el acabado con un mandrinador.			Metrología			2



CARRERA

Mecánica Industrial

TALLER DE MAQUINAS HERRAMIENTAS

MODALIDAD

Presencial

JORNADA

Matutina

NIVEL

Sexto

FECHA

NOMBRE

Elab

Tigasi L

Rev



MSc. Paúl Caza

INSTITUTO SUPERIOR TECNOLÓGICO VIDA NUEVA

HOJA DE PROCESOS DE SOLDADURA				N°4	
Proceso de soldadura				Tiempo total:	4 Horas
SOLDADURA	CANTIDAD	DENOMINACIÓN	MATERIAL	DIMENSIONES EN BRUTO	TOLERANCIA
GMAW	1	Estructura de la máquina	Perfil de ángulos		+0.05 +0.1

GRAFICO O FOTOGRAFÍA

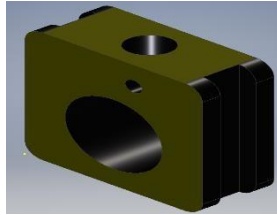


FASE	OPERACIONES	CROQUIS	HERRAMIENTAS		s	n	TIEMPO
			TRABAJO	CONTROL	mm/min	1/min	
1	Preparar la maquina GMAW Mig-Mac con el material de aporte adecuado, realizamos el corte de los ángulos.		Corte	Metrología	S/N		1
2	Armar la estructura con puntos de soldadura, para posteriormente realizar el remate con cordones de unión de acuerdo a las dimensiones correspondientes en el plano.	 	Soldadura	Visual	S/N		3

	CARRERA	Mecánica Industrial	TALLER DE MAQUINAS HERRAMIENTAS INSTITUTO SUPERIOR TECNOLÓGICO VIDA NUEVA
	MODALIDAD	Presencial	
	JORNADA	Matutina	
	NIVEL	Sexto	
	FECHA	NOMBRE	
	Elab	Tigasi L	
Rev	MSc. Paúl Caza		

HOJA DE PROCESOS DE MECANIZADO				N° 5	
Proceso de torneado				Tiempo total: 6 Horas	
MECANIZADO	CANTIDAD	DENOMINACIÓN	MATERIAL	DIMENSIONES EN BRUTO	TOLERANCIA
Cilindrado Fresado	2	CHUMACERA	Astm a 36	130mm x 130mm	+0.01 +0.02

GRAFICO O FOTOGRAFÍA



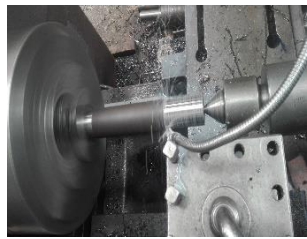
FASE	OPERACIONES	CROQUIS	HERRAMIENTAS		s	n	TIEMPO
			TRABAJO	CONTROL	mm/min	1/min	horas
1	Sujetar en una entenalla de la fresadora y el montaje de la herramienta de corte para posteriormente mecanizar las superficies.		Mecanizado plano	Metrología			1
2	Montar la fresa de corte y mecanizamos las ranuras que guiaran linealmente para el movimiento de las mismas.		Ranurado plano	Visual	25	350	2
3	Después de cuadrar las piezas, pasamos al torno y con el mandril de cuatro mordazas, centrar en el punto que requerimos el agujero en el cual girara el rodillo superior al igual con el agujero donde se ensambla el tornillo.		Montaje	Metrología	25	350	1
			cilindrado	Metrología			2

	CARRERA	Mecánica Industrial	TALLER DE MAQUINAS HERRAMIENTAS INSTITUTO SUPERIOR TECNOLÓGICO VIDA NUEVA
	MODALIDAD	Presencial	
	JORNADA	Matutina	
	NIVEL	Sexto	
	FECHA	NOMBRE	
	Elab	Tigasi L	
Rev	MSc. Paúl Caza		

HOJA DE PROCESOS DE MECANIZADO				N° 6	
Proceso de torneado				Tiempo total:	6 Horas
MECANIZADO	CANTIDAD	DENOMINACIÓN	MATERIAL	DIMENSIONES EN BRUTO	TOLERANCIA
Cilindrado Fresado	2	Tornillo	Astm a 36	190mm x Ø 32mm	+0.01 +0.02

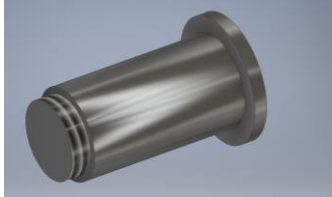



GRAFICO O FOTOGRAFÍA



FASE	OPERACIONES	CROQUIS	HERRAMIENTAS		s	n	TIEMPO
			TRABAJO	CONTROL	mm/min	1/min	horas
1	Cortar el material, Luego sujetamos en el mandril del torno y realizamos un centro, para posteriormente apoyar el contrapunto y realizar el cilindra.		Cilindrado	Metrología	35	500	1
2	Cilindrar a los diámetros requeridos preparamos la herramienta de corte y procedemos a mecanizar la rosca trapezoidal M30x6.		Roscado	Visual	25	150	2
3	Cuadrar a un extremo del eje roscado el cual servirá para realizar el torque.		Mecanizado plano	Metrología	25	350	1

	CARRERA	Mecánica Industrial	TALLER DE MAQUINAS HERRAMIENTAS INSTITUTO SUPERIOR TECNOLÓGICO VIDA NUEVA
	MODALIDAD	Presencial	
	JORNADA	Matutina	
	NIVEL	Sexto	
	FECHA	NOMBRE	
	Elab	Tigasi L	
Rev	MSc. Paúl Caza		

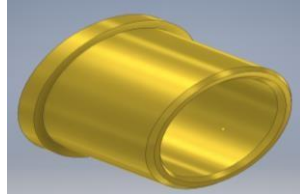
HOJA DE PROCESOS DE MECANIZADO				N° 7			
Proceso de torneado				Tiempo total: 5 Horas			
MECANIZADO	CANTIDAD	DENOMINACIÓN	MATERIAL	DIMENSIONES EN BRUTO	TOLERANCIA		
Cilindrado Roscado	2	Tuerca	AISI 1045	110 mm x 100mm	+0.01 +0.02		
GRAFICO O FOTOGRAFÍA 							
FASE	OPERACIONES	CROQUIS	HERRAMIENTAS		s	n	TIEMPO
			TRABAJO	CONTROL	mm/min	1/min	horas
1	Montaje del mandril de cuatro mordazas en el torno, sujetamos el material para proceder a frentear y mecanizar de acuerdo a la figura.		Cilindrado	Metrología	35	500	2
2	Perforar con una broca diámetro 25 mm, sujetamos la herramienta de roscado interior y procedemos a construir la rosca.		Perforado Roscado	Visual	25	350	2
3	trazar y perforar dos agujeros equidistantes para sujetar con los pernos en el soporte de rodillos.		Taladrado	Metrología	25	200	1
		CARRERA	Mecánica Industrial	TALLER DE MAQUINAS HERRAMIENTAS			
		MODALIDAD	Presencial				
		JORNADA	Matutina	INSTITUTO SUPERIOR TECNOLÓGICO VIDA NUEVA			
		NIVEL	Sexto				
		FECHA	NOMBRE				
		Elab	Tigasi L				
Rev	MSc. Paúl Caza						

HOJA DE PROCESOS DE MECANIZADO				N° 8			
Proceso de torneado				Tiempo total: 2 Horas			
MECANIZADO	CANTIDAD	DENOMINACIÓN	MATERIAL	DIMENSIONES EN BRUTO	TOLERANCIA		
Cilindrado Roscado	2	Pin bisagra con rosca	AISI 1045	60 mm x Ø32mm	+0.01 +0.02		
GRAFICO O FOTOGRAFÍA							
							
FASE	OPERACIONES	CROQUIS	HERRAMIENTAS		s	n	TIEMPO
			TRABAJO	CONTROL	mm/min	1/min	horas
1	Sujetar en el mandril del torno el eje.		Cilindrado	Metrología	35	500	1
2	cilindrar a los diámetros requeridos según el plano.						
3	Mecanizar la rosca correspondiente según el plano.		Roscado	Visual	25	250	1
		CARRERA	Mecánica Industrial	TALLER DE MAQUINAS HERRAMIENTAS			
		MODALIDAD	Presencial				
		JORNADA	Matutina	INSTITUTO SUPERIOR TECNOLÓGICO VIDA NUEVA			
		NIVEL	Sexto				
		FECHA	NOMBRE				
		Elab	Tigasi L				
Rev	MSc. Paúl Caza						

HOJA DE PROCESOS DE MECANIZADO				N° 9			
Proceso de torneado				Tiempo total: 2 Horas			
MECANIZADO	CANTIDAD	DENOMINACIÓN	MATERIAL	DIMENSIONES EN BRUTO	TOLERANCIA		
Cilindrado	2	Pin sujetador	AISI 1045	60 mm x Ø32mm	+0.01 +0.02		
GRAFICO O FOTOGRAFÍA							
							
FASE	OPERACIONES	CROQUIS	HERRAMIENTAS		s	n	TIEMPO
			TRABAJO	CONTROL	mm/min	1/min	horas
1	Sujetar en el mandril del torno el eje para proceder a frentear.		Cilindrado	Metrología	35	500	1
2	Cilindrar a los diámetros requeridos según el plano, realizar el redondeado de filos cortantes.			Roscado	Metrología	35	500
		CARRERA	Mecánica Industrial	TALLER DE MAQUINAS HERRAMIENTAS			
		MODALIDAD	Presencial				
		JORNADA	Matutina	INSTITUTO SUPERIOR TECNOLÓGICO VIDA NUEVA			
		NIVEL	Sexto				
		FECHA	NOMBRE				
		Elab	Tigasi L				
Rev	MSc. Paúl Caza						

HOJA DE PROCESOS DE MECANIZADO				N° 10	
Proceso de torneado				Tiempo total: 2 Horas	
MECANIZADO	CANTIDAD	DENOMINACIÓN	MATERIAL	DIMENSIONES EN BRUTO	TOLERANCIA
Cilindrado	6	Bocín de bronce	Bronce fosfórico	350mm x Ø76mm	+0.01 +0.02

GRAFICO O FOTOGRAFÍA



FASE	OPERACIONES	CROQUIS	HERRAMIENTAS		s	n	TIEMPO
			TRABAJO	CONTROL	mm/min	1/min	horas
1	Sujetar en el mandril del torno y se realiza un cilindrado de diámetro exterior e interior ya que el material de fabrica viene con un perforado aproximado no es necesario perforar.		Cilindrado	Metrología	35	500	1
2	Cortar a la longitud deseada (Anexo 30) con una cuchilla de tronzar.						

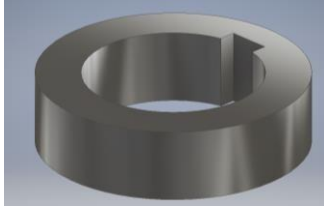




CARRERA	Mecánica Industrial
MODALIDAD	Presencial
JORNADA	Matutina
NIVEL	Sexto
FECHA	NOMBRE
Elab	Tigasi L
Rev	MSc. Paúl Caza


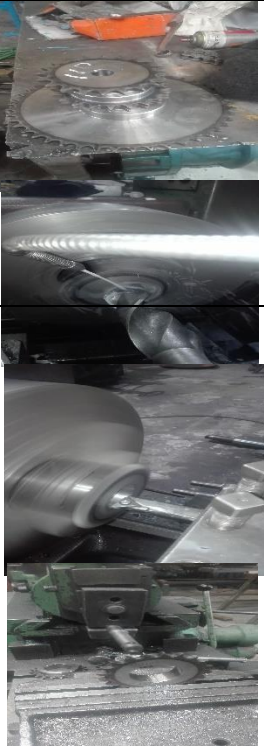

TALLER DE MAQUINAS HERRAMIENTAS

INSTITUTO SUPERIOR TECNOLÓGICO VIDA NUEVA

HOJA DE PROCESOS DE MECANIZADO				N° 11			
Proceso de torneado				Tiempo total: 5 Horas			
MECANIZADO	CANTIDAD	DENOMINACIÓN	MATERIAL	DIMENSIONES EN BRUTO	TOLERANCIA		
Cilindrado	3	Polea para rolar tubo	AISI 1045	72mm x Ø127mm	+0.01 +0.02		
GRAFICO O FOTOGRAFÍA							
							
FASE	OPERACIONES	CROQUIS	HERRAMIENTAS		s	n	TIEMPO
			TRABAJO	CONTROL	mm/min	1/min	horas
1	<p>montar la torta de acero en el mandril del torno y ejecutamos el frentado en una cara superficial, se ejecuta un centro para posteriormente perforar con una broca de diámetro 45 mm y cilindrar el agujero interior.</p>		Cilindrado	Metrología	35	500	2
2	<p>Cilindrar el interior apoyamos el contra punto se procede a desbastar una ranura circular es importante recalcar que la ranura debe tener buen acabado superficial.</p>		Ranurado circular	Metrología	35	200	2
3	<p>sujetar en la entenalla de la maquina cepilladora, en el cual se construirá un chavetero al centro y extremo del agujero.</p>						1
		CARRERA	Mecánica Industrial	TALLER DE MAQUINAS HERRAMIENTAS			
		MODALIDAD	Presencial				
		JORNADA	Matutina	INSTITUTO SUPERIOR TECNOLÓGICO VIDA NUEVA			
		NIVEL	Sexto				
		FECHA	NOMBRE				
		Elab	Tigasi L				
Rev	MSc. Paúl Caza						

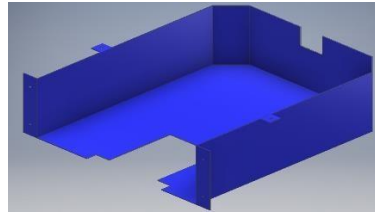
HOJA DE PROCESOS DE MECANIZADO				N° 12				
Proceso de torneado				Tiempo total: 2 Horas				
MECANIZADO	CANTIDAD	DENOMINACIÓN	MATERIAL	DIMENSIONES EN BRUTO	TOLERANCIA			
Cilindrado	1	Buje espaciador	AISI 1045	35mm x Ø76mm	+0.01 +0.02			
GRAFICO O FOTOGRAFÍA 								
FASE	OPERACIONES	CROQUIS	HERRAMIENTAS		s	n	TIEMPO	
			TRABAJO	CONTROL	mm/min	1/min	horas	
1	Sujetar en el mandril y realizar un frentado y perforado.		Perforado	Metrología	35	500	2	
2	Realizar el cilindrado interior para luego mecanizar un chavetero.	 						Cilindrado
		CARRERA	Mecánica Industrial	TALLER DE MAQUINAS HERRAMIENTAS				
		MODALIDAD	Presencial					
		JORNADA	Matutina	INSTITUTO SUPERIOR TECNOLÓGICO VIDA NUEVA				
		NIVEL	Sexto					
			FECHA					NOMBRE
		Elab						Tigasi L
Rev		MSc. Paúl Caza						



HOJA DE PROCESOS DE MECANIZADO				N° 13			
Proceso de fresado				Tiempo total:	3 Horas		
MECANIZADO	CANTIDAD	DENOMINACIÓN	MATERIAL	DIMENSIONES EN BRUTO	TOLERANCIA		
Ranurado	1	Base del motor reductor	Astm A36	560mm x 560mm	+0.01 +0.02		
GRAFICO O FOTOGRAFÍA							
							
FASE	OPERACIONES	CROQUIS	HERRAMIENTAS		s	n	TIEMPO
			TRABAJO	CONTROL	mm/min	1/min	horas
1	Cortar la placa a las dimensiones requeridas. Posteriormente pulimos los filos cortantes.		Corte	Metrología			1
2	Realizar los agujeros ranurados con una fresa de corte.		Ranurado de agujeros	Metrología	35	200	2
		CARRERA	Mecánica Industrial	TALLER DE MAQUINAS HERRAMIENTAS			INSTITUTO SUPERIOR TECNOLÓGICO VIDA NUEVA
		MODALIDAD	Presencial				
		JORNADA	Matutina				
		NIVEL	Sexto				
		FECHA	NOMBRE				
		Elab	Tigasi L				
Rev	MSc. Paúl Caza						

HOJA DE PROCESOS DE MECANIZADO				N° 14				
Proceso de fresado				Tiempo total: 5 Horas				
MECANIZADO	CANTIDAD	DENOMINACIÓN	MATERIAL	DIMENSIONES EN BRUTO	TOLERANCIA			
Cilindrado	4	Piñones de cadena	AISI 1045	560mm x 560mm	+0.01 -0.02			
GRAFICO O FOTOGRAFÍA								
								
FASE	OPERACIONES	CROQUIS	HERRAMIENTAS		s	n	TIEMPO	
			TRABAJO	CONTROL	mm/min	1/min	horas	
1	Adquirir los piñones según la normalización			Metrología			1	
2	Sujetar en el torno para realizar una perforación con broca Ø 45mm.			Perforado				1
3	Realizar los cilindrados interiores de los piñones de acuerdo a los planos.		Cilindrado		35	500		1
4	mecanizar el chavetero y realizar perforaciones para colocar prisioneros.		Metrología		25	200		2
		CARRERA	Mecánica Industrial	TALLER DE MAQUINAS HERRAMIENTAS			INSTITUTO SUPERIOR TECNOLÓGICO VIDA NUEVA	
		MODALIDAD	Presencial					
		JORNADA	Matutina					
		NIVEL	Sexto					
		Elab	FECHA	NOMBRE				
		Rev		Tigasi L				
		MSc. Paúl Caza						

HOJA DE PROCESOS DE CONFORMADO				N° 15	
Proceso de corte, dobles				Tiempo total: 3 Horas	
CONFORMADO	CANTIDAD	DENOMINACIÓN	MATERIAL	DIMENSIONES EN BRUTO	TOLERANCIA
Corte y dobles	1	Guarda de protección	AISI 1045	1000mm x 870mm	+ - 1

GRAFICO O FOTOGRAFÍA



FASE	OPERACIONES	CROQUIS	HERRAMIENTAS		s	n	TIEMPO
			TRABAJO	CONTROL	mm/min	1/min	horas
1	Cortar la lamina de acero de 1.5mm de espesor de acuerdo a los planos.		Cizallado	Metrología			1
2	Realizar el doble correspondiente de acuerdo con la figura y el plano.		Dobles		S/N	S/N	1
3	Cortar con plasma las formas deseadas del guarda.		Corte	Metrología			1





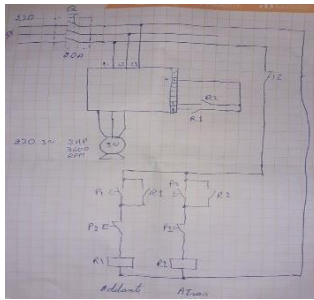
CARRERA	Mecánica Industrial	TALLER DE MAQUINAS HERRAMIENTAS
MODALIDAD	Presencial	
JORNADA	Matutina	
NIVEL	Sexto	
FECHA	NOMBRE	
Elab	Tigasi L	INSTITUTO SUPERIOR TECNOLÓGICO VIDA NUEVA
Rev	MSc. Paúl Caza	

HOJA DE PROCESOS				N° 16				
Proceso de ensamble y pintura				Tiempo total: 3 Horas				
PROCESO	CANTIDAD	DENOMINACIÓN	MATERIAL	DIMENSIONES EN BRUTO	TOLERANCIA			
Pintura	Varios	Ensamble de la maquina	Varios	S/D	S/T			
GRAFICO O FOTOGRAFÍA 								
FASE	OPERACIONES	CROQUIS	HERRAMIENTAS		s	n	TIEMPO	
			TRABAJO	CONTROL	mm/min	1/min	horas	
1	Realizar el proceso de pintura a todas las piezas mecánicas.		Pintura	Visual			1	
2	Ensamblar las partes de la maquina empezando por los soportes laterales.		Ensamble		S/N	S/N	1	
3	Instalar los mecanismos de trasmisión junto con el motor reductor para posteriormente colocar la cadena con la longitud necesaria.			Visual			1	
		CARRERA	Mecánica Industrial	TALLER DE MAQUINAS HERRAMIENTAS				
		MODALIDAD	Presencial					
		JORNADA	Matutina	INSTITUTO SUPERIOR TECNOLÓGICO VIDA NUEVA				
		NIVEL	Sexto					
			FECHA					NOMBRE
		Elab						Tigasi L
Rev		MSc. Paúl Caza						

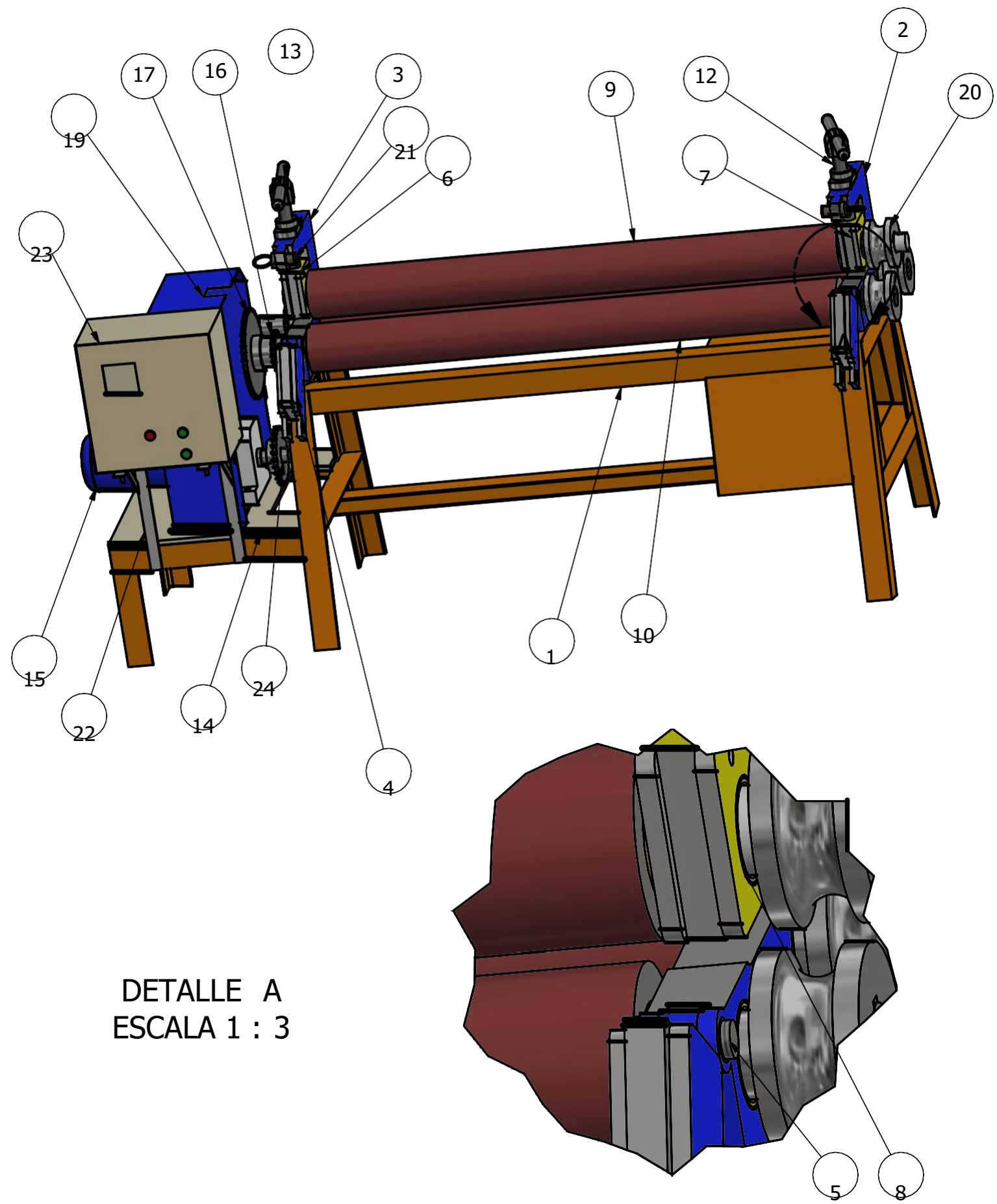
HOJA DE PROCESOS				N° 17	
Proceso de instalación				Tiempo total: 3 Horas	
PROCESO	CANTIDAD	DENOMINACIÓN	MATERIAL	DIMENSIONES EN BRUTO	TOLERANCIA
Ensamble	Varios	Caja de mando	Varios	S/D	S/T

GRAFICO O FOTOGRAFÍA



FASE	OPERACIONES	CROQUIS	HERRAMIENTAS		s	n	TIEMPO
			TRABAJO	CONTROL	mm/min	1/min	horas
1	Adquirir la caja de mando adecuado.		Instalación	Multímetro	S/N	S/N	1
2	Situar los elementos eléctricos en la caja.						1
3	Ejecutar las conexiones de los elementos eléctricos según el plano del circuito.						1

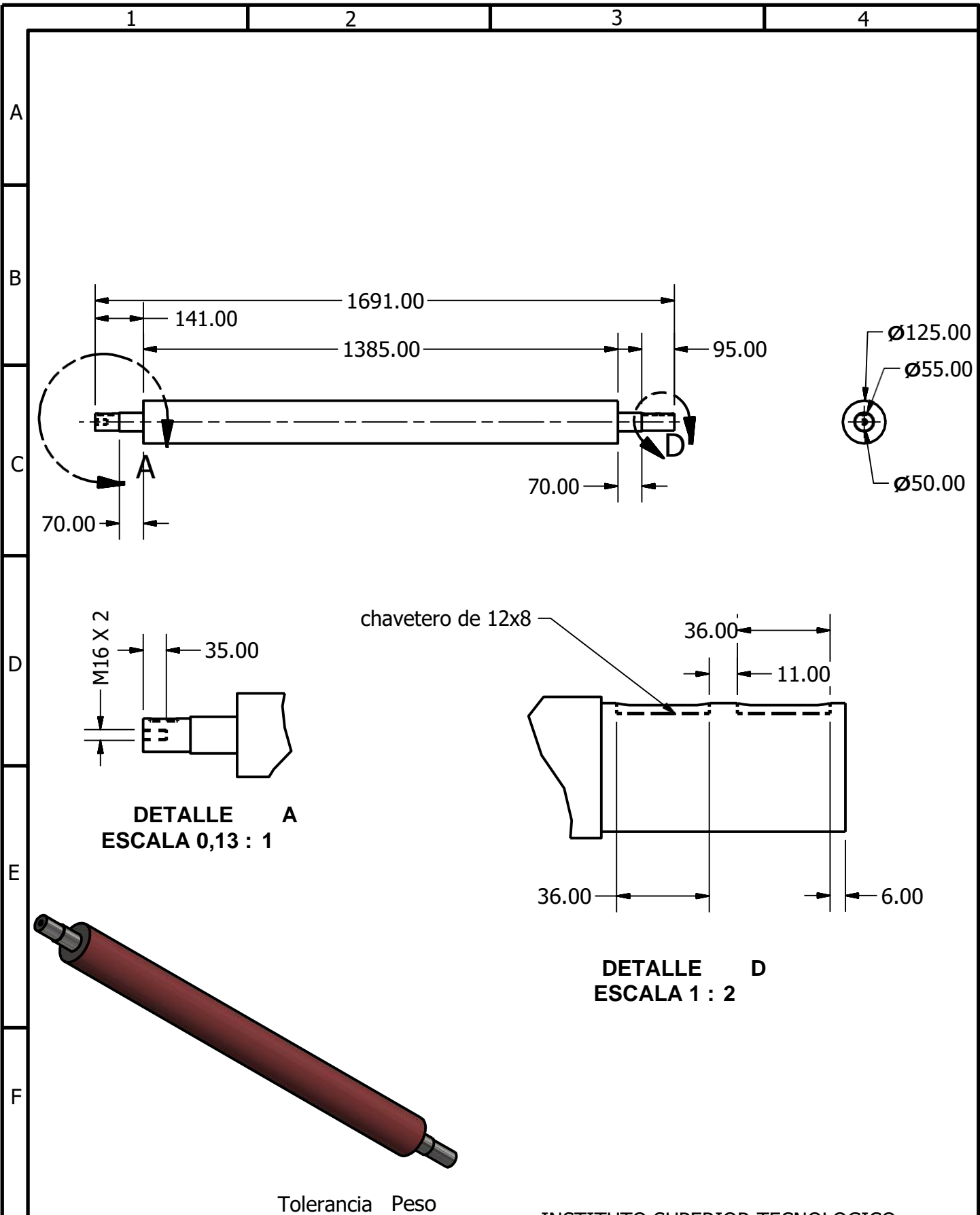
	CARRERA	Mecánica Industrial	TALLER DE MAQUINAS HERRAMIENTAS INSTITUTO SUPERIOR TECNOLÓGICO VIDA NUEVA
	MODALIDAD	Presencial	
	JORNADA	Matutina	
	NIVEL	Sexto	
	FECHA	NOMBRE	
	Elab	Tigasi L	
Rev	MSc. Paúl Caza		



DETALLE A
ESCALA 1 : 3

LISTA DE PIEZAS			
ELEMENTO	CTDAD	Nº DE PIEZA	DESCRIPCIÓN
1	1	BASE ESTRUCTURA	
2	1	soporte lateral de rodillos inferiores 1	
3	1	soporte lateral de rodillos inferiores 2	
4	2	BRAZO SOPORTE GUIA	
5	2	PIN BISAGRA CON ROSCA	
6	1	CHUMACERA 1	
7	1	CHUMACERA 2	
8	6	Buje de bronce para rodillos	
9	1	Rodillo superior	
10	2	Rodillos inferiores	
11	2	TUERCA	
12	2	Tornillo	
13	2	PALANCA DE PRESION DEL RODILLO SUPERIOR	
14	1	BASE DE SUJECION DEL MOTOR REDUCTOR	
15	1	MOTOR REDUCTOR	
16	2	CATALINA	
17	1	CATALINA MOTRIZ	
18	1	BOSIN SEPARADOR	
19	1	GUARDA DE PROTECCION	
20	3	POLEA PARA ROLAR TUBO	
21	2	Pin sujetador	
22	1	SOPORTE DE LA CAJA DE MANDO	
23	1	CAJA DE MANDO	
24	1	PIÑON MOTRIZ	

				Tolerancia	Peso	INSTITUTO TECNOLOGICO SUPERIOR "VIDA NUEVA"
				Fecha	Nombre	
				Dib.	Tigasi Luis	
				Rev.		MAQUINA BAROLADORA ENSAMBLADA



DETALLE A
ESCALA 0,13 : 1

DETALLE D
ESCALA 1 : 2

Tolerancia Peso

INSTITUTO SUPERIOR TECNOLÓGICO
"VIDA NUEVA"

				+-0.05	
				Fecha	Nombre
				Dib.	Tigasi Luis
				Rev.	
				Aprov.	
Edición	Modificación	Fecha	Nombre	Firma	

RODILLO INFERIOR		Escala
		1:15
002		
Sustitución		



1

2

3

4

A

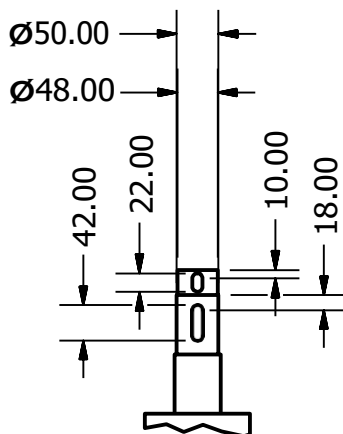
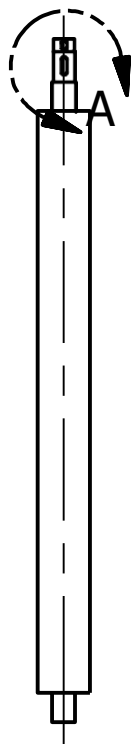
B

C

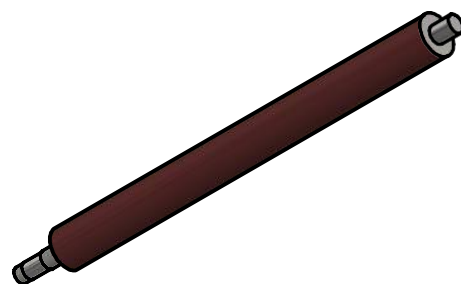
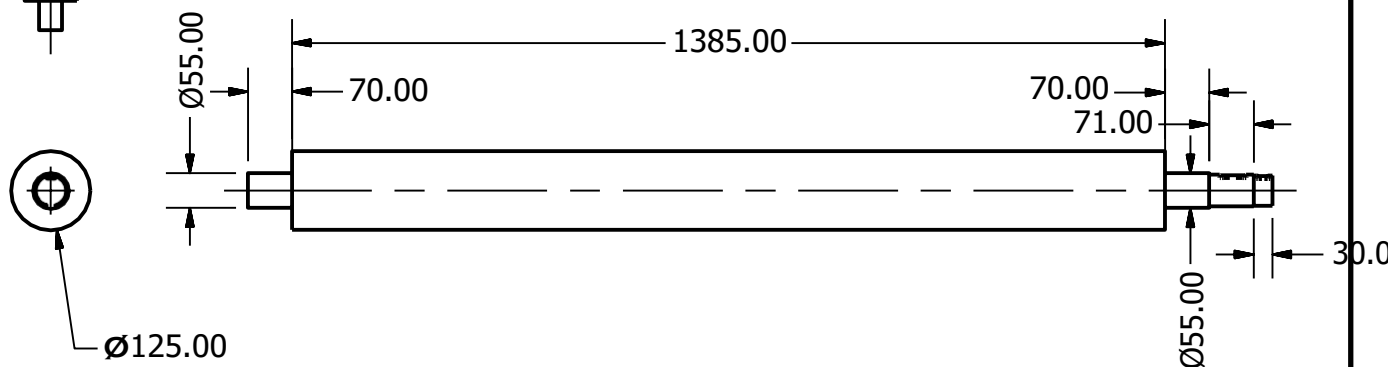
D

E

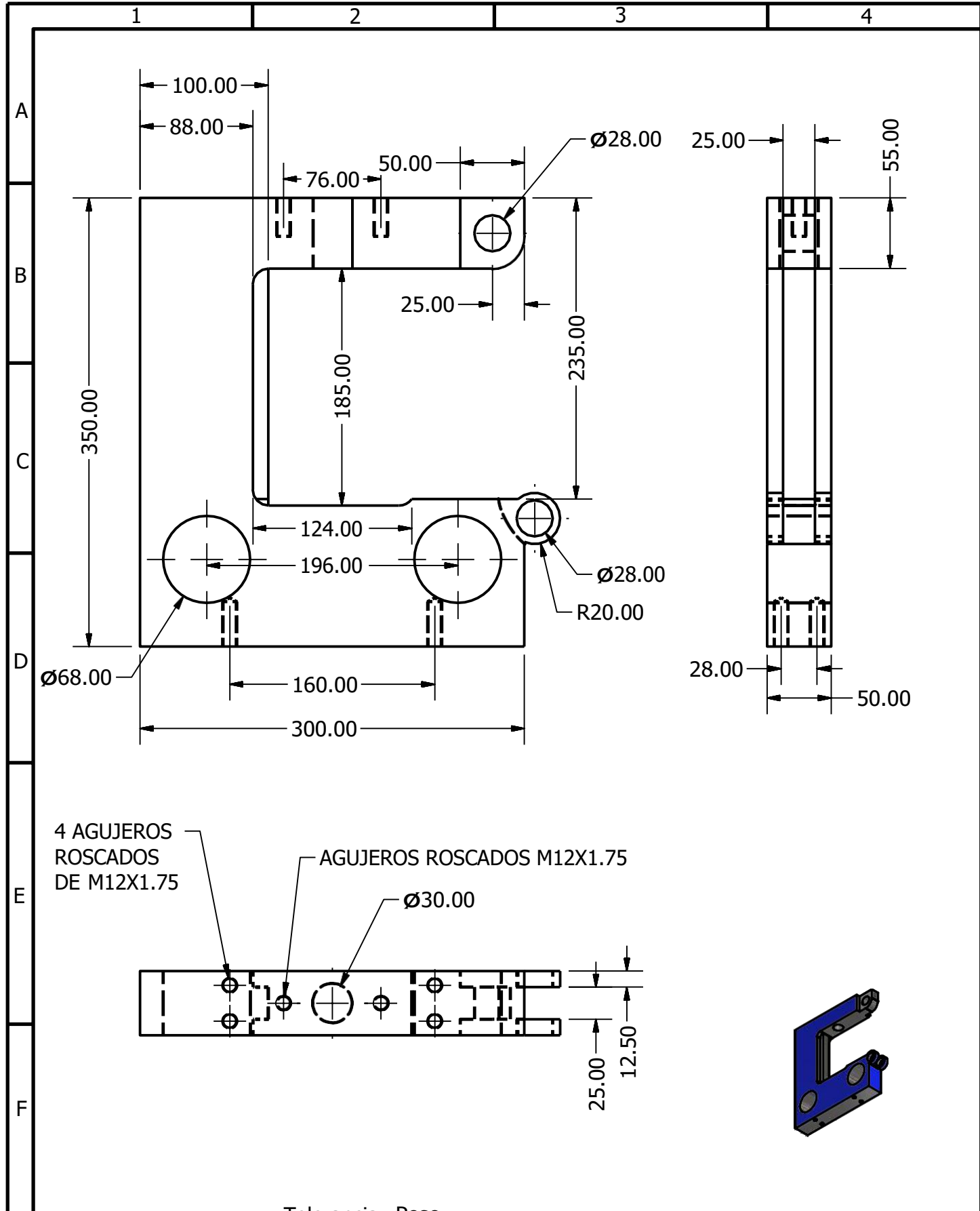
F



DETALLE A CHAVETEROS
ESCALA 1 / 9



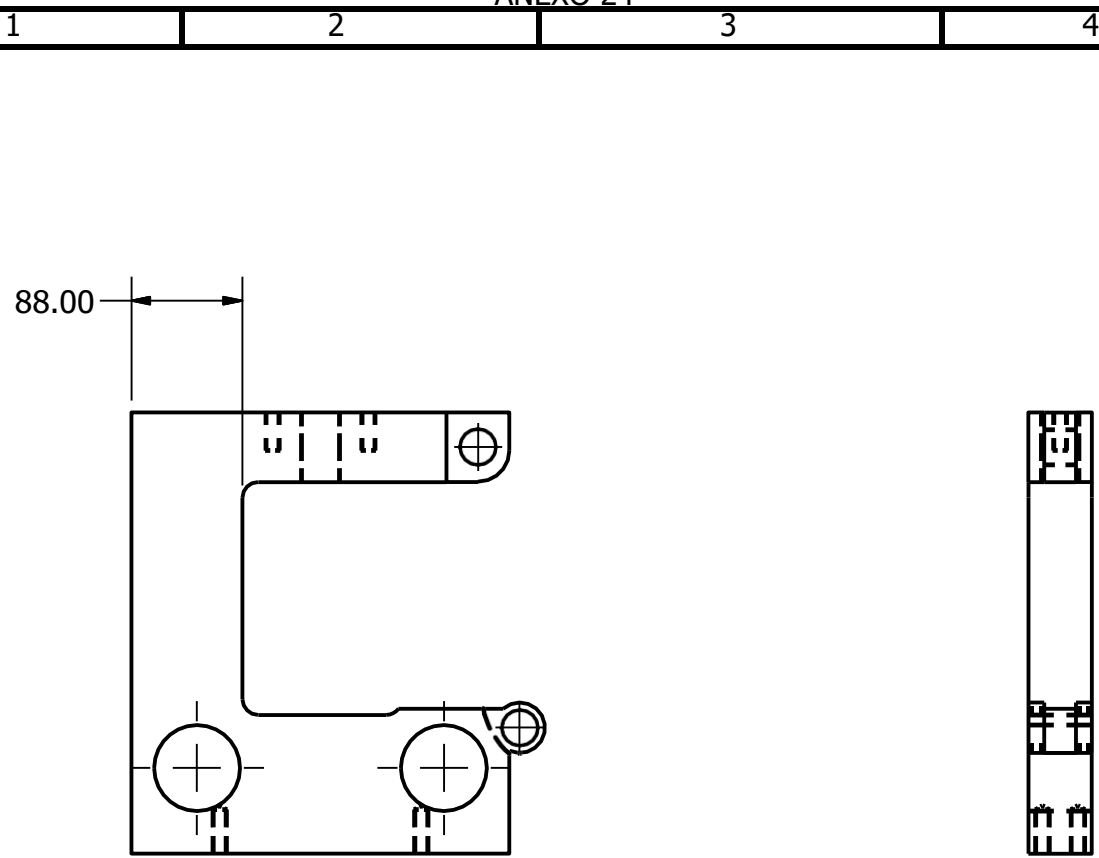
				Tolerancia	Peso	INSTITUTO SUPERIOR TECNOLOGICO "VIDA NUEVA"	
				+ -0.05			
				Fecha	Nombre	RODILLO SUPERIOR	Escala 1:18
				Dib.	Irigasi Luis		
				Rev.			
				Aprov			
						003	
Edición	Modificación	Fecha	Nombre	Firma		Sustitución	



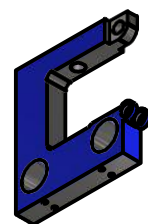
A
B
C
D
E
F

1 2 3 4

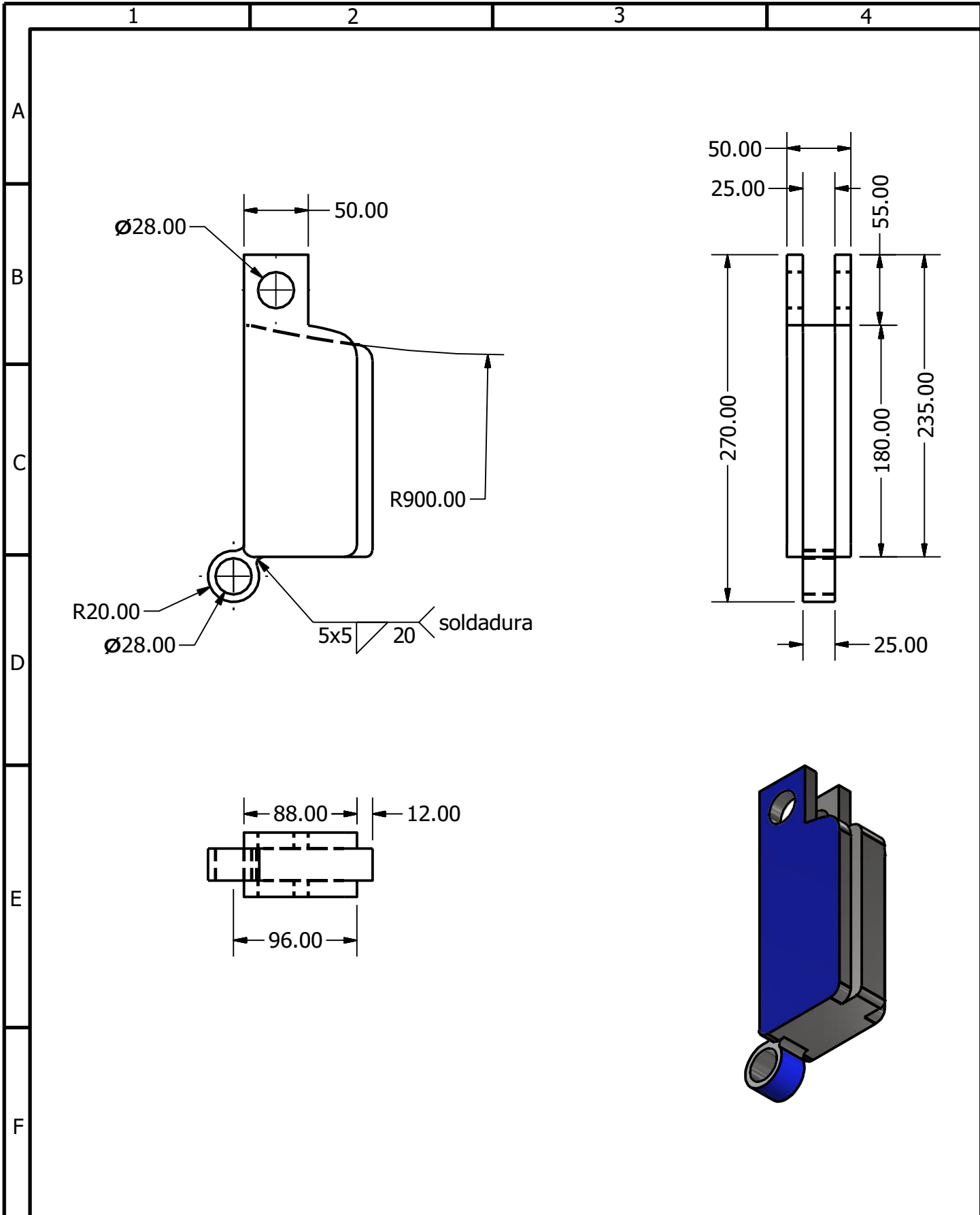
				Tolerancia	Peso	INSTITUTO SUPERIOR TECNOLOGICO "VIDA NUEVA"		
				+/-0.1				
				Fecha	Nombre	SOPORTE DE RODILLOS 1		
				Dib.	Tigasi Luis			
				Rev.				
				Aprov.		Escala 1:6		
				Firma		004		
Edición	Modificación	Fecha	Nombre	Susitución				
								



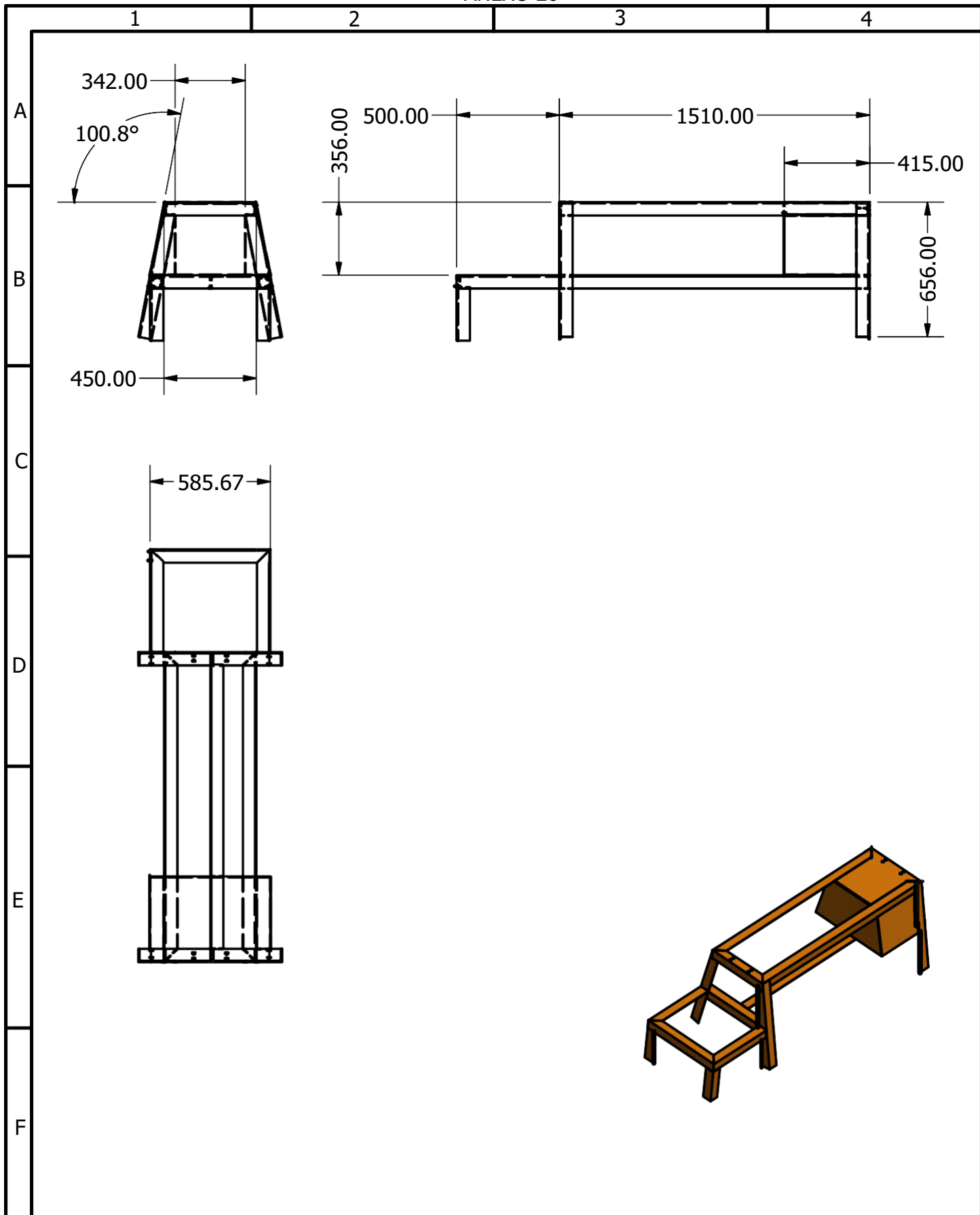
NOTA: TODAS LAS DIMENSIONES SON SIMILARES AL SOPORTE DE RODILLO 1 LA UNICA VARIACION ES LA COTA SELECCIONADA.



				Tolerancia +-0.1	Peso	INSTITUTO SUPERIOR TECNOLOGICO "VIDA NUEVA"	
						SOPORTE DE RODILLO 2	Escala 1:6
				Fecha	Nombre Tigasi Luis		
				Dib.			
				Rev.			
				Aprov			
						005	
Edición	Modificación	Fecha	Nombre	Firma		Sustitucion	



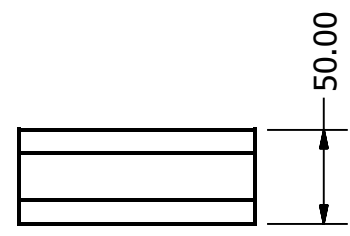
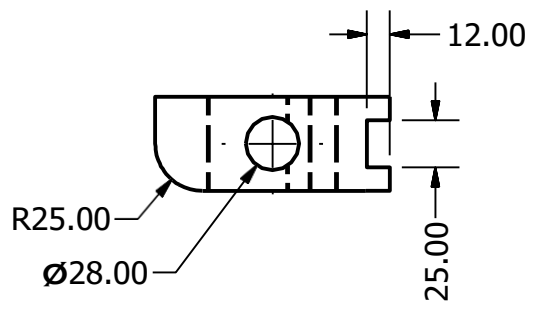
				Tolerancia	Peso	INSTITUTO SUPERIOR TECNOLOGICO "VIDA NUEVA"	
				+0.1			
				Fecha	Nombre	BRAZO SOPORTE	Escala 1: 4
				Dib.	Tigasi Luis		
				Rev.			
				Aprov			
						006	
Edición	Modificación	Fecha	Nombre	Firma		Sustitución	



				Tolerancia +- 1.00	Peso	INSTITUTO SUPERIOR TECNOLOGICO "VIDA NUEVA"	
				Dib.	Fecha	Nombre Tigasi Luis	Escala 1:25
				Rev.			
				Aprov			
				Firma		007	
Edición	Modificación	Fecha	Nombre			Sustitución	

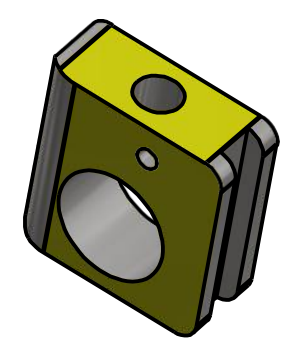
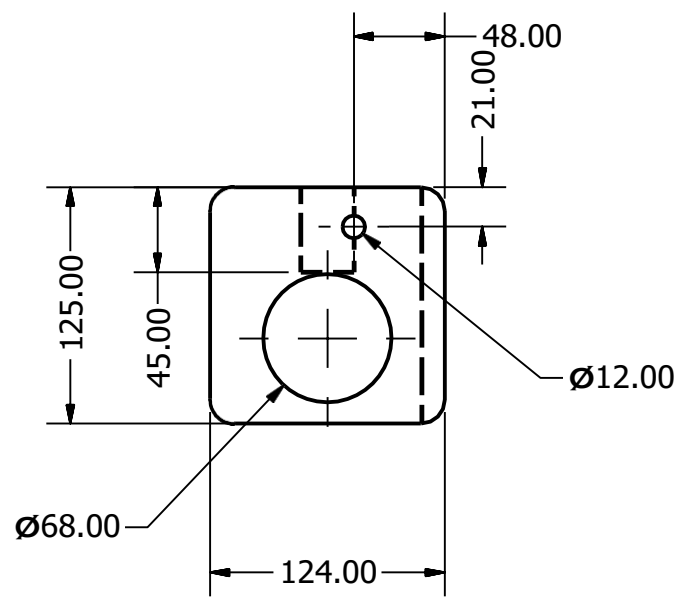
1 2 3 4

A



B

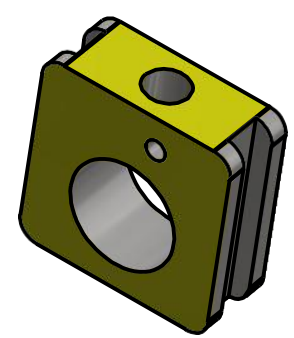
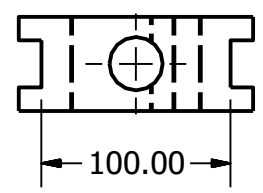
C



CHUMACERA 1

D

E

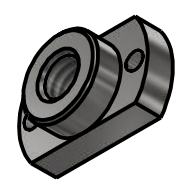
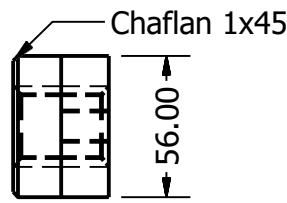
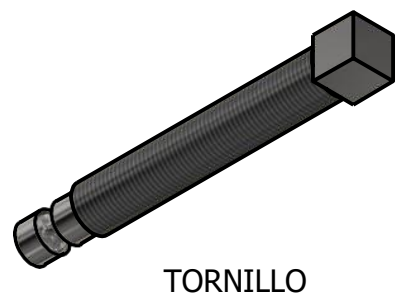
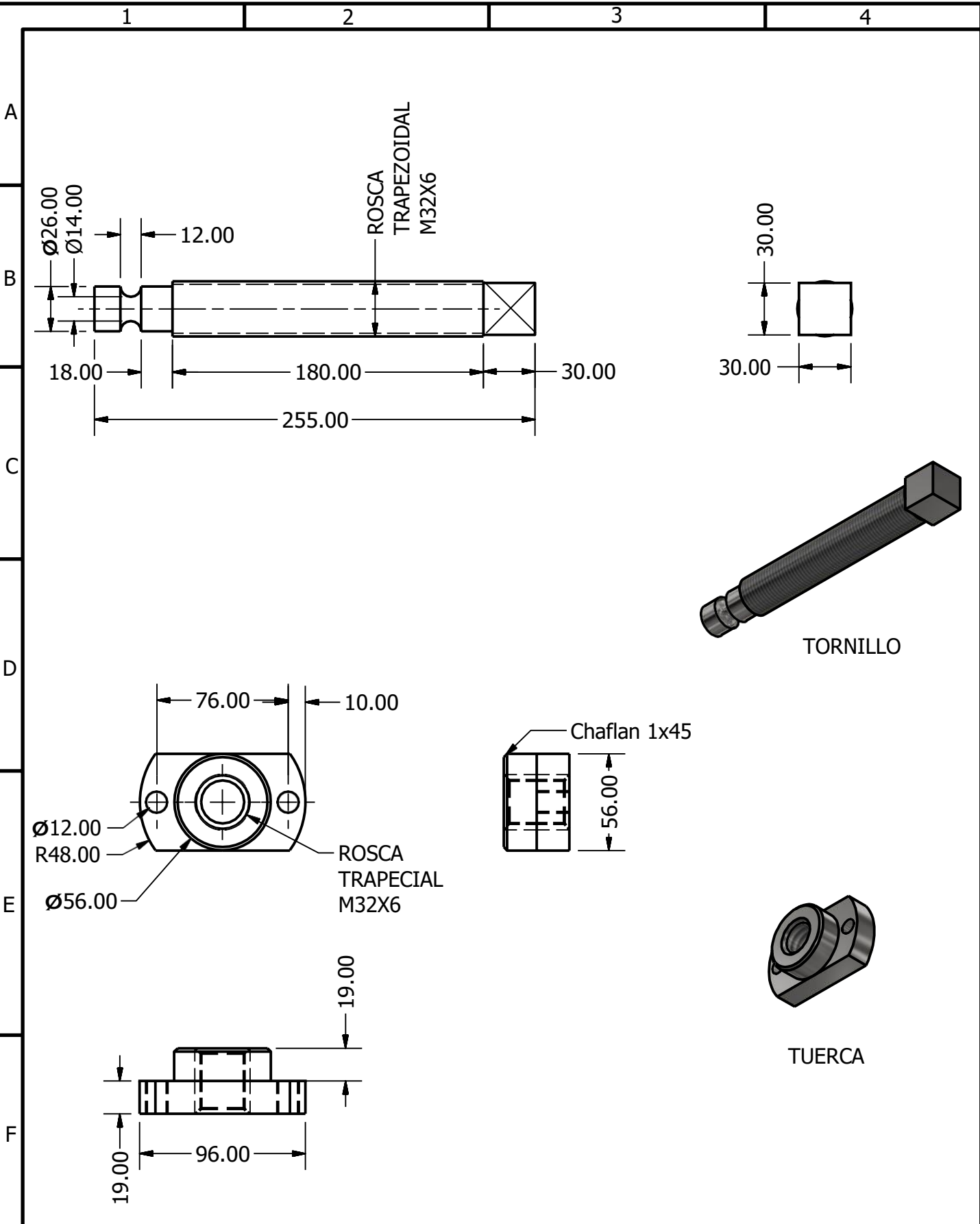


CHUMACERA 2

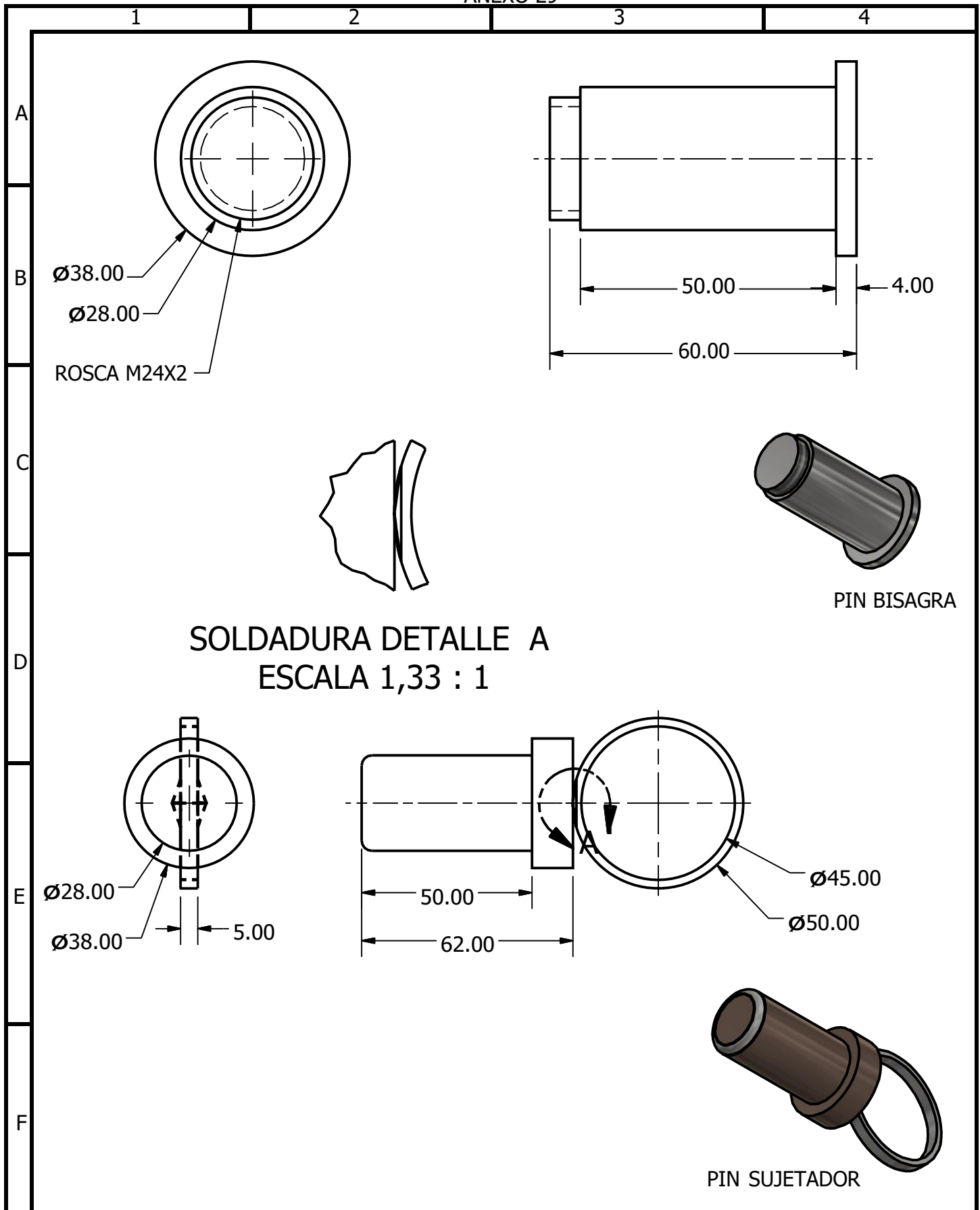
F

NOTA: TODAS LAS DIMENSIONES DE LA CHUMACERA 2 ES IGUAL A LA CHUMACERA 1 SU DIMENSION CAMBIA SOLO LA ACOTACION SEÑALADA 100 mm

				Tolerancia	Peso	INSTITUTO SUPERIOR TECNOLOGICO "VIDA NUEVA"	
				+/-0.1			
				Fecha	Nombre	CHUMACERAS	Escala 1:4
			Dib.		Tigasi Luis		
			Rev.				
			Aprov				
				Firma		008	
Edición	Modificación	Fecha	Nombre			Sustitución	



				Tolerancia +/-0.1	Peso	INSTITUTO SUPERIOR TECNOLOGICO "VIDA NUEVA"		
						TORNILLO Y TUERCA	Escala 1:3	
				Dib.	Nombre Tigasi Luis			
				Rev.				
				Aprov				
						009		
Edición	Modificación	Fecha	Nombre	Firma		Sustitución		



SOLDADURA DETALLE A
ESCALA 1,33 : 1

PIN BISAGRA

PIN SUJETADOR

				Tolerancia +-0.01	Peso	INSTITUTO SUPERIOR TECNOLOGICO "VIDA NUEVA"	
				Dib.	Fecha	Nombre Tigasi Luis	Escala 1:2
				Rev.			
				Aprov			
Edición	Modificación	Fecha	Nombre	Firma		010	
						Sustitucion	

1

2

3

4

A

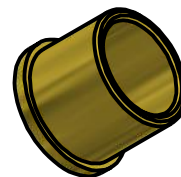
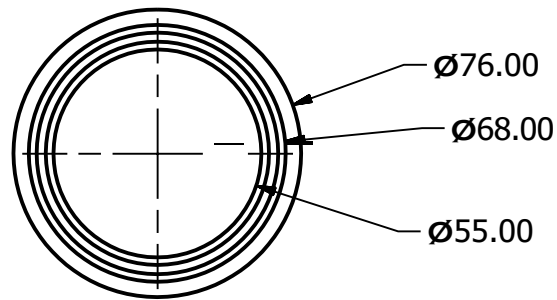
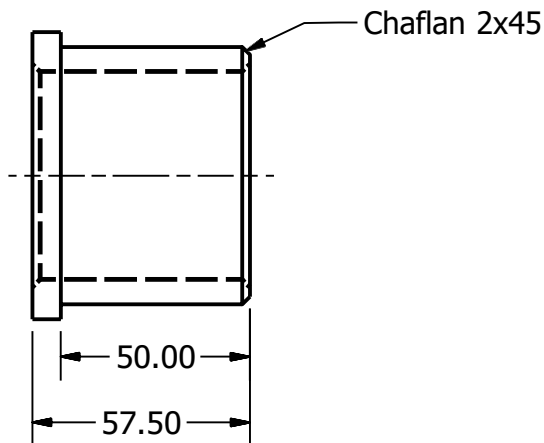
B

C

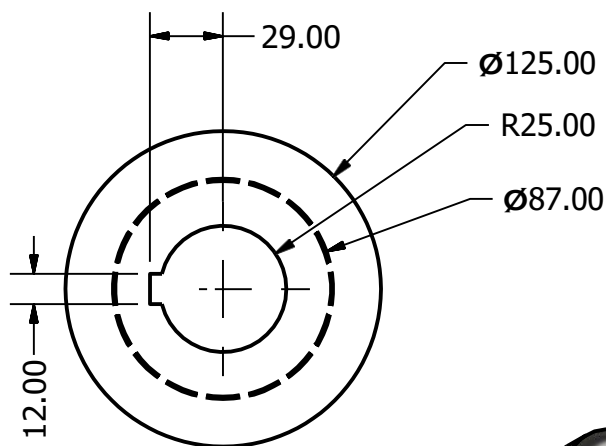
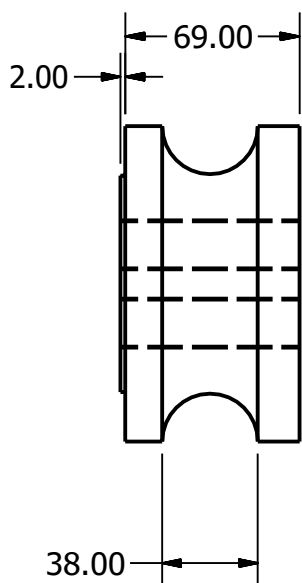
D

E

F

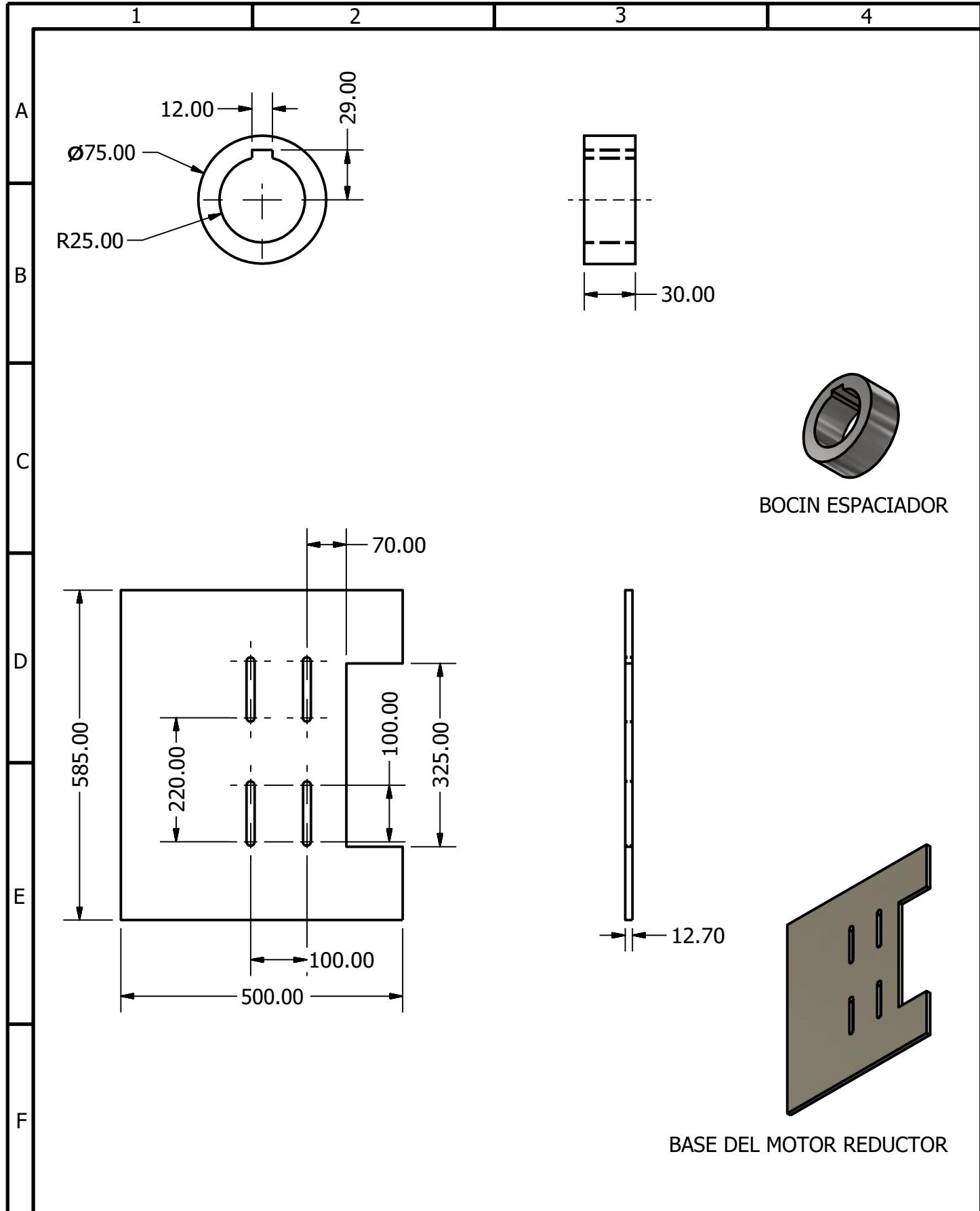


BOCIN DE BRONCE



POLEA PARA ROLAR TUBO

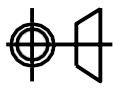
				Tolerancia	Peso	INSTITUTO SUPERIOR TECNOLOGICO "VIDA NUEVA"	
				+/-0.1			
				Dib.	Fecha	BOCIN DE BRONCE Y POLEA PARA ROLAR TUBOS	Escala 1:3
				Rev.	Nombre Tigasi Luis		
				Aprov			
				Firma		011	
Edición	Modificación	Fecha	Nombre	Sustitución			

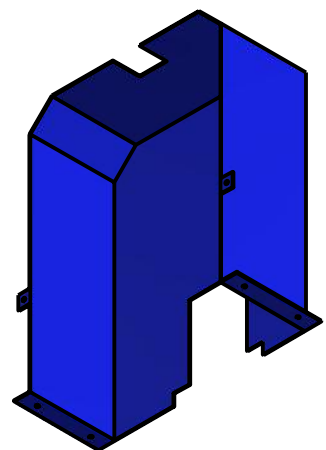
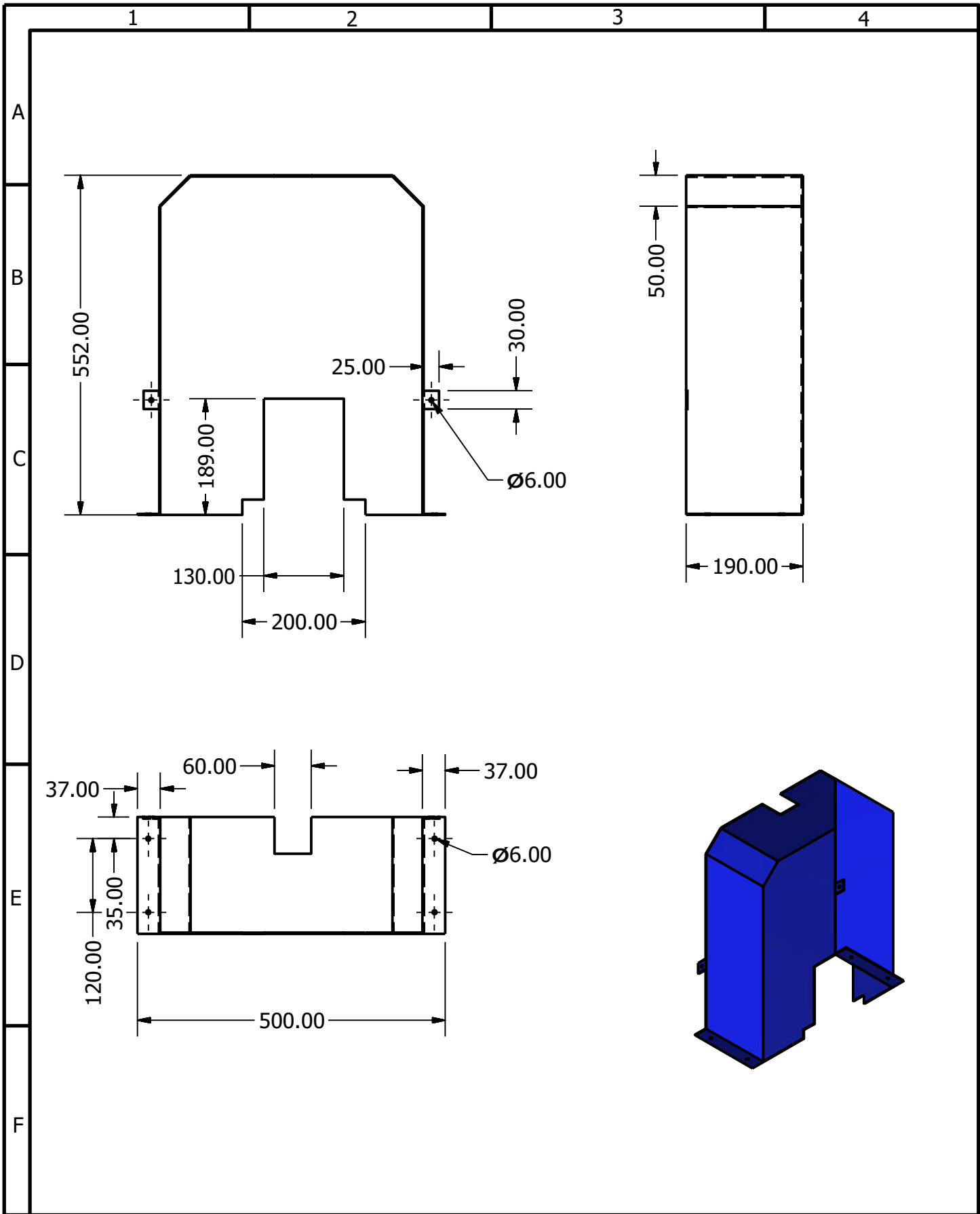


BOCIN ESPACIADOR

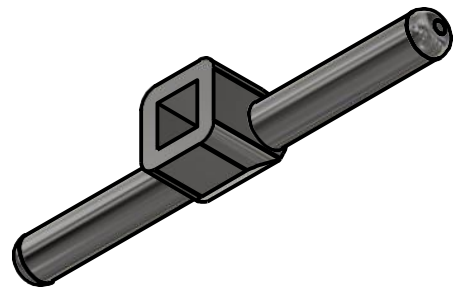
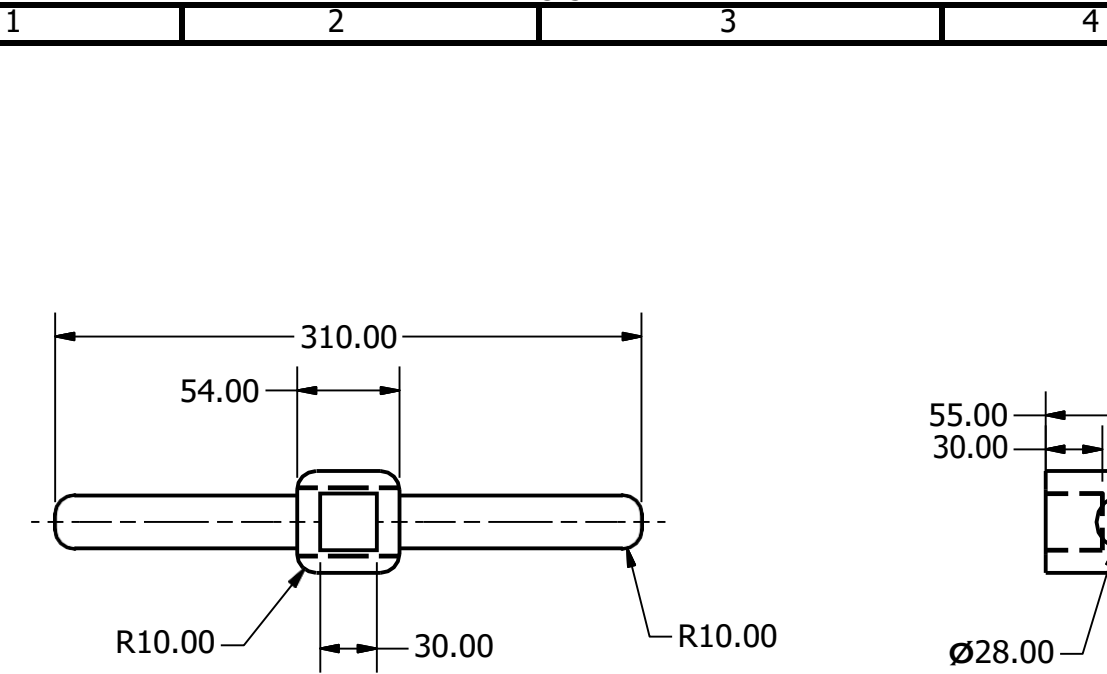
BASE DEL MOTOR REDUCTOR

				Tolerancia	Peso	INSTITUTO SUPERIOR TECNOLOGICO "VIDA NUEVA"	
				+/-0.1			
				Dib.	Fecha	Nombre	BOCIN ESPACIADOR BASE DE SUJECION DEL MOTOR REDUCTOR
				Rev.		Tigasi Luis	
				Aprov			
				Firma		012	Escala 1:3
Edición	Modificación	Fecha	Nombre				





				Tolerancia +- 1	Peso	INSTITUTO SUPERIOR TECNOLOGICO "VIDA NUEVA"		
						GUARDA DE PROTECCION	Escala 1:10	
				Dib.	Fecha			Nombre Tigasi Luis
				Rev.				
				Aprov				
						014		
Edi- ción	Modificación	Fecha	Nombre	Firma		Susitución		



				Tolerancia	Peso	INSTITUTO SUPERIOR TECNOLOGICO "VIDA NUEVA"	
				+ -0.1			
				Fecha	Nombre	Palanca de torque	Escala 1:4
				Dib.	Tigasi Luis		
				Rev.			
				Aprov			
						015	
Edición	Modificación	Fecha	Nombre	Firma		Sustitucion	

► Cód. IBCA: 760 ≅ C45 ≅ AISI 1045



Información general

Acero al carbono sin alear de esmerada manufactura, con buena tenacidad. Características en su alta uniformidad y rendimiento. Puede utilizarse en condición de suministro o con tratamiento térmico de temple y revenido. Aplicable a partes relativamente simples de máquinas. Dureza de suministro aproximada: 200 HB.

Análisis típico %	C	Si	Mn	P	S	Cr	Ni
C45	0.42 - 0.50	≤ 0.40	0.50 - 0.80	0.045	0.045	≤ 0.40	≤ 0.10
AISI 1045	0.43 - 0.50	0.15 - 0.35	0.60 - 0.90	0.030	0.050		
Normas equivalentes	AISI (1045), SAE (C1045), W.Nr (1.1820), DIN (CK45)						
Código de color	Rojo / Plomo						

Propiedades mecánicas

Resistencia a la tracción	65 kg/mm ²
Esfuerzo de cedencia	32 kg/mm ²
Elongación, A5	min 10%
Reducción de área	40 %
Dureza	220 - 235

Tratamiento térmico

TIPO	°C
Forjado	800 - 1050
Normalizado	830 - 850
Temple (agua)	770 - 810
Temple (aceite)	790 - 830
Revenido (herramientas de corte)	100 - 300
Revenido de bonificación	550 - 650

Aplicaciones

Componentes sencillos, como por ejemplo:

- Pernos
- Chavetas
- Piezas de mediana resistencia para aplicación automotriz
- Ejes

Medidas en stock

Redondo

Diámetro (mm)	Peso (kg/m)	Diámetro (mm)	Peso (kg/m)	Diámetro (mm)	Peso (kg/m)
25	3,9	90	51,0	165	171,5
30	5,7	100	63,0	170	182,1
32	6,5	105	69,5	180	204,1
38	9,1	115	83,3	190	227,4
40	10,1	120	90,7	200	252,0
50	15,8	125	98,4	230	333,3
60	22,7	130	106,5	250	393,8
70	30,9	140	123,5	300	567,0
80	40,3	150	141,8	320	645,1
				350	771,8

Cuadrado

Cuadrado (mm)	Peso (kg/m)	Cuadrado (mm)	Peso (kg/m)
5 x 5	0,2	35 x 35	9,8
6 x 6	0,3	40 x 40	12,8
8 x 8	0,5	45 x 45	16,2
10 x 10	0,8	50 x 50	20,0
12 x 12	1,2	60 x 60	28,8
16 x 16	2,0	70 x 70	39,2
20 x 20	3,2	80 x 80	51,2
25 x 25	5,0	90 x 90	64,8
30 x 30	7,2	130 x 130	135,2
32 x 32	8,2		

Planchas

Planchas (mm)	Peso (kg/m)	Planchas (mm)	Peso (kg/m)
10 x 610	48,8	35 x 700	196,0
12 x 610	58,6	40 x 610	195,2
20 x 610	97,6	50 x 615	246,0
20 x 620	99,2	60 x 610	292,8
25 x 610	122,0	60 x 615	295,2
25 x 620	124,0	70 x 615	344,4
30 x 615	147,6	90 x 700	504,0

Platinas

Platinas (mm)	Peso (kg/m)	Platinas (mm)	Peso (kg/m)
10 x 40	3,2	25 x 40	8,0
12 x 40	3,8	25 x 50	10,0
12 x 60	5,8	25 x 80	16,0
15 x 100	12,0	30 x 70	16,8
20 x 100	16,0	30 x 80	19,2
20 x 150	24,0	40 x 80	25,6
20 x 50	8,0	60 x 100	48,0

* Medidas y pesos son teóricos IVAN BOHMAN C.A. facturará al peso del material una vez efectuado el corte



► Cód. IBCA: 705 ≅ 34 CrNiMo6 ≅ AISI 4340 ≅ AISI 4337

Información general

705 es un acero al molibdeno más cromo y níquel. El molibdeno tiene una solubilidad limitada y es un buen formador de carburos. Ejerce un fuerte efecto sobre la templabilidad y de manera semejante al cromo, aumenta la dureza y resistencia a alta temperatura de los aceros. Menos susceptibles al fragilizado debido al revenido, que los demás aceros aleados para maquinaria.

Al combinarse con níquel y cromo soporta altas exigencias de resistencia y tenacidad en secciones grandes. Su contenido de níquel le da más templabilidad, lo mismo que la resistencia en caliente.

705 combina alta resistencia mecánica (la mayor del mercado) con buena tenacidad. Este acero en forma standard es suministrado bonificado, por lo que no se requería luego un tratamiento térmico, sin embargo, si se desea mejores propiedades, puede ser templado al aceite. Susceptible de temple por inducción y también puede someterse a tratamiento de nitrado.

Análisis típico %	C	Si	Mn	P	S	Ni	Cr	V
34 CrNiMo6	0,30 - 0,38	≤ 0,30	0,50 - 0,80	0,025	0,025	1,30 - 1,70	1,30 - 1,70	0,15 - 0,30
AISI 4337	0,35 - 0,40	0,20 - 0,35	0,60 - 0,80	0,04	0,04	1,65 - 2,00	0,70 - 0,90	0,20 - 0,30
AISI 4340	0,38 - 0,43	0,15 - 0,35	0,60 - 0,80	0,03	0,04	1,65 - 2,00	0,70 - 0,90	0,20 - 0,30
Código de color	Dorado / Azul							
Equivalencias	AISI / SAE (4337 - 4340)			W.Nr (1.6582)		AFNOR (35NCD6)		
	Din (34CrNiMo6)			JIS (SNCM1)				

Aplicaciones

1.-Partes de gran resistencia para la industria automotriz, como:

- Ejes.
- Cardanes.
- Cigüeñales.
- Ejes de leva Tornillería de alta resistencia.

2.-Partes para la construcción de maquinaria de trabajo pesado como:

- Árbol para trituradoras.
- Ejes de transmisión de grandes dimensiones.
- Engranajes de temple por llama, inducción o nitración.
- Barras de torsión.
- Mandriles.
- Portaherramientas.

3.-Aplicaciones donde se requiere resistencia a la fatiga, como:

- En la construcción de equipo pesado para camiones, aviones, equipo militar, etc.

Tratamiento térmico

Recocido blando

(650 - 700 °C): Mantener a la temperatura por 2 horas. Enfriar en el horno con una velocidad de 15 °C/h hasta los 600 °C y luego libremente al aire.

Alivio de tensiones

(450 - 650 °C): El acero templado tenaz deberá ser calentado hasta aproximadamente 50 °C por debajo de la temperatura usada para el revenido (como standard el 705 es suministrado revenido a 600 °C). Mantenerlo a esta temperatura durante 1/2 a 2 horas. Enfriar en el horno hasta los 450 °C y luego libremente al aire.

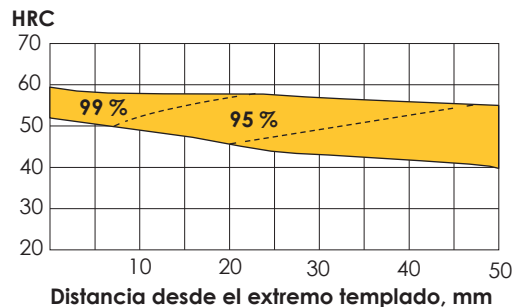
Temple

(830 - 850 °C), Con enfriamiento en aceite: El mantenimiento del tiempo en minutos cuando la superficie ha alcanzado la temperatura de temple es 0.7x espesor o diámetro en milímetros. Interrumpir el enfriamiento a los 125 °C y luego revenir inmediatamente.

Propiedades mecánicas

En condición de suministro

Resistencia a la tracción	90 - 110 kg/mm ²
Esfuerzo de cedencia	70 kg/mm ²
Elongación, A5	min 12 %
Reducción de área, Z	min 45 %
Resistencia al impacto, KU	aprox. 20 J
Dureza	270 - 330 HB



► Cód. IBCA: 705 = 34 CrNiMo6 = AISI 4340 = AISI 4337



Propiedades

Revenido

(500 - 700 °C): El tiempo de mantenimiento a la temperatura de revenido podría ser de 1 - 2 horas o una hora por pulgada de grueso. Partes de máquinas que requieran una resistencia alta, como por ej. engranajes, deberán ser revenidas a temperaturas más bajas, es decir de 200 a 250 °C, lo que dará dureza de aproximadamente 500 HB.

Temperatura del revenido (°C)	HRC
100	52
200	52
300	48
400	42
500	38
600	35

Tratamiento térmico

Nitruración

Se pueden lograr durezas de alrededor de 53 - 55 HRC. El proceso durará entre 48 y 72 horas, por lo cual la planeación del tratamiento debe hacerse con el tiempo necesario.

Medidas en stock

Redondo

Diámetro (mm)	Peso (kg/m)	Diámetro (mm)	Peso (kg/m)
20	2,5	90	51,0
22	3,0	105	69,5
25	3,9	110	76,2
28	4,9	115	83,3
30	5,7	120	90,7
32	6,5	125	98,4
35	7,7	130	106,5
38	9,1	135	114,8
40	10,1	140	123,5
45	12,8	150	141,8
50	15,8	160	161,3
55	19,1	170	182,1
60	22,7	180	204,1
65	26,6	200	252,0
70	30,9	230	333,3
75	35,4	250	393,8
80	40,3	300	567,0
85	45,5	350	771,8

* Medidas y pesos son teóricos IVAN BOHMAN C.A. facturará al peso del material una vez efectuado el corte

► SAE 64 (BS-1400 LB-2)

Información general

Análisis típico %	Cu	Sn	Pb	Zn	Ni	P	Fe
SAE 64	Resto	9,11 %	8 - 11 %	2 %	2 %	0,05 - 0,10	0,10

Aplicaciones

Buje y pieza de usos severos como: equipo caminero, prensas, maquinarias herramientas, laminadores, etc. Aplicaciones donde se exige resistencia a la corrosión. Puede estar en contacto con aceros bonificados (705-709), pero no con materiales de alta dureza.
Dureza de suministro: Mínimo 75HB.

Propiedades Mecánicas

SAE 64

Límite elástico N/mm ²	Carga de rotura N/mm ²	Dureza HB 10/100
110	220	70

Medidas en stock

Redondo

Diámetro (mm)	Peso (kg/m)	Diámetro (mm)	Peso (kg/m)
31	7,3	81	49,5
41	12,7	102	78,5
51	19,6	122	112,4
61	28,1	132	131,5
71	38,1	152	174,4
76	43,6		

Barra Perforada

Diámetro (mm)	Peso (kg/m)
41 x 19	10,0
51 x 24	15,3
61 x 39	16,6
102 x 48	61,1
152 x 98	101,9

* Medidas y pesos son teóricos IVAN BOHMAN C.A. facturará al peso del material una vez efectuado el corte.

► Bronce al estaño SAE 65 (BS-1400 PB-2)

Información general

Bronce de estructura compleja, cuyo mayor porcentaje de estaño genera ventaja en resistencia mecánica y dureza. Catalogado como bronce fosfórico, por la presencia de fósforo en su composición química (min.0.25%). Empleado para cargar elevadas con velocidades medidas. Recomendable con eje bonificado (705-709).

Análisis típico %	Cu	Sn	Pb	Zn	Ni	P
SAE 65	Resto	10,5 - 12 %	0,7 - 2,5 %	2 %	2 %	0,04

Aplicaciones

Bujes, coronas, piñones, impulsores, rodets, etc. En estas aplicaciones se necesitan excelentes características de lubricación.

Dureza de suministro: Mínimo 95 HB.

Propiedades Mecánicas

SAE 65

Límite elástico N/mm ²	Carga de rotura N/mm ²	Dureza HB 10/100
150	300	90

Medidas en stock

Redondo

Diámetro (mm)	Peso (kg/m)	Diámetro (mm)	Peso (kg/m)
31	7,3	61	28,1
41	12,7	76	43,6
51	19,6	102	78,5
56	23,7	152	174,4

Barra Perforada

Diámetro (mm)	Peso (kg/m)
41 x 19	10,0
46 x 19	13,2
61 x 39	16,6
66 x 44	18,3
102 x 48	61,1
353 x 300	261,3

* Medidas y pesos son teóricos IVAN BOHMAN C.A. facturará al peso del material una vez efectuado el corte.

FICHA TÉCNICA APROBADA

CARACTERÍSTICAS GENERALES DEL BIEN

Denominación del bien	: PLATINA 1/4" x 2"
Denominación técnica	: PLATINA 1/4" x 2"
Grupo/clase/familia	: Componentes y suministros de fabricación, estructuras, obras y construcciones / Materiales estructurales y formas básicas / Barras
Nombre del Bien en el Catálogo del SEACE	: PLATINA 1/4" X 2"
Código	: X301016040017
Unidad de medida	: UNIDAD
Descripción General	: La Platina 1/4" x 2", es un acero estructural laminado en caliente con una sección rectangular.

CARACTERÍSTICAS TÉCNICAS DEL BIEN

Material

Acero al carbono según norma ASTM A36.

Composición Química

Carbono (C):	0.26% máx.
Silicio (Si):	0.40% máx.
Fósforo (P):	0.04% máx.
Azufre (S):	0.05% máx.

Características Físicas

Espesor (t):	1/4" (pulgadas) = 6 mm ± 0.5 mm
Ancho (b):	2" (pulgadas) = 51 mm ± 1.2 mm
Largo (l):	20 pies = 6000 mm + 50 mm
Tolerancia Camber:	4 mm/m máx.
Peso teórico:	2.36 kg/m ó 14.14 kg/6m

Propiedades Mecánicas

Resistencia a la Tracción (R):	400 - 550 MPa.
Límite de Fluencia (F):	250 MPa.
Alargamiento en 8":	17.5% mín.

CERTIFICACION

Opcional

OTRAS ESPECIFICACIONES

Rotulado

Se indicará los siguientes datos como mínimo:

- Dimensiones
- Calidad
- Colada

No. 50
5/8" Pitch

All Steel
Stock
Sprockets

Martin

Single - Type B - Stainless

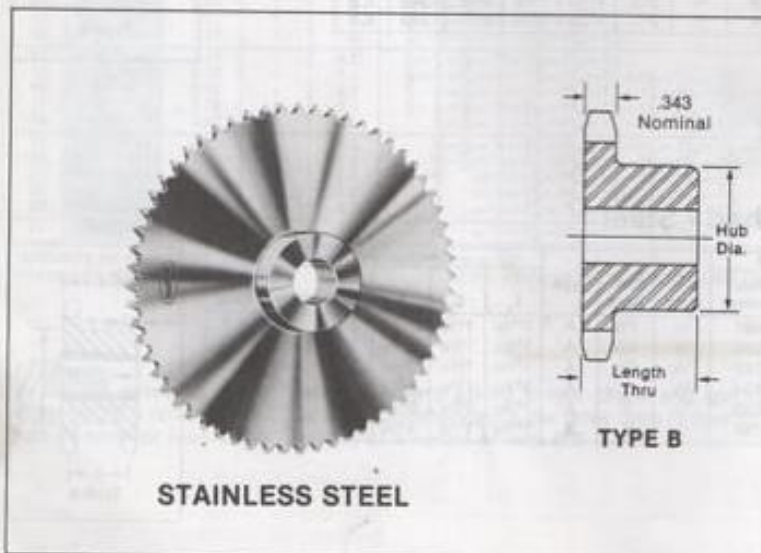
Single - Type A

No. Teeth	Catalog Number	Outside Diameter	Type	Bore (Inches)		Hub (Inches)		Weight Lbs. (App.)	Type	Catalog Number	Stock Bore	Lbs. (Appl.)
				Stock	Rec. Max.	Dia.	Length Thru					
10	50B10SS	2.300	B	5/8	7/8	1-9/16 *	1	.5				
11	50B11SS	2.500	B	5/8	1	1-3/4 *	1	.6				
12	50B12SS	2.710	B	5/8	1-1/4	1-83/64 *	1	.7				
13	50B13SS	2.910	B	5/8	1-5/16	1-7/8	1	.8				
14	50B14SS	3.110	B	5/8	1-7/16	2-1/8	1	1.0				
15	50B15SS	3.320	B	5/8	1-1/2	2-3/8	1	1.3				
16	50B16SS	3.520	B	5/8	1-3/4	2-1/2	1	1.5				
17	50B17SS	3.720	B	5/8	1-7/8	2-11/16	1	1.8				
18	50B18SS	3.920	B	5/8	1-7/8	2-7/8	1	2.0				
19	50B19SS	4.120	B	5/8	1-3/4	2-1/2	1	2.3				
20	50B20SS	4.320	B	3/4	1-3/4	2-1/2	1	2.5				
21	50B21SS	4.520	B	3/4	2	3	1	2.7	A	50A21SS	23/32	1.4
22	50B22SS	4.720	B	3/4	2	3	1	3.3	A	50A22SS	23/32	1.6
23	50B23SS	4.920	B	3/4	2	3	1	3.6	A	50A23SS	23/32	1.7
24	50B24SS	5.120	B	3/4	2	3	1-1/8	4.1	A	50A24SS	23/32	1.8
25	50B25SS	5.320	B	3/4	2	3	1-1/4	4.3	A	50A25SS	23/32	1.9
26	50B26SS	5.520	B	3/4	2	3	1-1/4	4.6	A	50A26SS	23/32	1.7
28	50B28SS	5.920	B	3/4	2	3	1-1/4	5.0	A	50A28SS	23/32	2.5
30	50B30SS	6.320	B	3/4	2-1/4	3-1/4	1-1/4	5.2	A	50A30SS	23/32	2.7
35	50B35SS	7.320	B	3/4	2-1/4	3-1/4	1-1/4	6.5	A	50A35SS	23/32	3.7
40	50B40SS	8.320	B	3/4	2-1/4	3-1/4	1-1/4	7.8	A	50A40SS	23/32	4.7
45	50B45SS	9.310	B	3/4	2-1/2	3-3/4	1-1/4	8.5	A	50A45SS	23/32	6.0
60	50B60SS	12.300	B	1	2-1/2	3-3/4	1-1/4	14.0	A	50A60SS	15/16	10.8

* Has recessed groove in hub for chain clearance.

Maximum bores shown will accommodate standard keyseat and setscrew over keyseat. Slightly larger bores are possible with no keyseat; shallow keyseat, or setscrew at angle to keyseat.

Sprockets altered at factory (rebored with key way and setscrew added) will be supplied with stainless setscrew.



Alteration Charges
See Current Discount
Sheet for
Alteration Charges

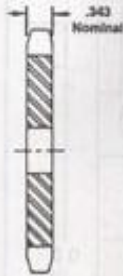
Martin

All Steel Stock Sprockets

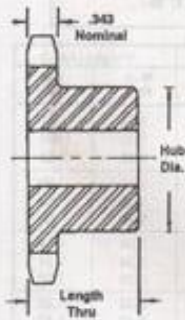
No. 50 5/8" Pitch

Single - Type B

Single - Type A



TYPE A



TYPE B

Alteration Charges
See Current Discount
Sheet for
Alteration Charges

No. Teeth	Catalog Number	Outside Diameter	Type	Bore (Inches)		Hub (Inches)		Weight Lbs. (App.)	Type	Catalog Number	Stock Bore	Weight Lbs. (App.)
				Stock	Rec. Max.	Dia.	Length Thru					
8	50B8	1.880	B	3/4	7/8	1 1/4	1	.25				
9	50B9	2.090	B	3/4	7/8	1 1/4	1	.36				
10	50B10	2.300	B	3/4	7/8	1 1/4	1	.48				
11	50B11	2.500	B	3/4	1	1 1/4	1	.64				
12	50B12	2.710	B	3/4	1 1/8	1 3/4	1	.83	A	50A12	3/4	.34
13	50B13	2.910	B	3/4	1 1/8	1 3/4	1	.88	A	50A13	3/4	.42
14	50B14	3.110	B	3/4	1 1/8	2 1/4	1	1.13	A	50A14	3/4	.50
15	50B15	3.320	B	3/4	1 1/2	2 3/4	1	1.34	A	50A15	3/4	.54
16	50B16	3.520	B	3/4	1 3/4	2 3/4	1	1.51	A	50A16	3/4	.68
17	50B17	3.720	B	3/4	1 3/4	2 11/16	1	1.74	A	50A17	3/4	.76
18	50B18	3.920	B	3/4	1 3/4	2 3/4	1	2.00	A	50A18	3/4	.86
19	50B19	4.120	B	3/4	2	3	1	2.22	A	50A19	3/4	.94
20	50B20	4.320	B	3/4	2	3	1	2.28	A	50A20	3/4	1.06
21	50B21	4.520	B	3/4	2	3	1	2.40	A	50A21	3/4	1.12
22	50B22	4.720	B	3/4	2	3	1	2.56	A	50A22	3/4	1.30
23	50B23	4.920	B	3/4	2	3	1	2.66	A	50A23	3/4	1.44
24	50B24	5.120	B	3/4	2	3	1 1/4	3.30	A	50A24	3/4	1.50
25	50B25	5.320	B	3/4	2	3	1 1/4	3.40	A	50A25	3/4	1.62
26	50B26	5.520	B	3/4	2	3	1 1/4	3.44	A	50A26	3/4	1.72
27	50B27	5.720	B	3/4	2	3	1 1/4	3.74	A	50A27	3/4	1.96
28	50B28	5.920	B	3/4	2	3	1 1/4	3.80	A	50A28	3/4	2.04
29	50B29	6.120	B	3/4	2	3	1 1/4	4.06	A	50A29	3/4	2.36
30	50B30	6.320	B	3/4	2 1/4	3 1/4	1 1/4	4.58	A	50A30	3/4	2.54
31	50B31	6.520	B	3/4	2 1/4	3 1/4	1 1/4	4.74	A	50A31	3/4	2.80
32	50B32	6.720	B	3/4	2 1/4	3 1/4	1 1/4	4.96	A	50A32	3/4	2.72
33	50B33	6.920	B	3/4	2 1/4	3 1/4	1 1/4	5.20	A	50A33	3/4	3.14
34	50B34	7.120	B	3/4	2 1/4	3 1/4	1 1/4	5.14	A	50A34	3/4	3.20
35	50B35	7.320	B	3/4	2 1/4	3 1/4	1 1/4	5.44	A	50A35	3/4	3.34
36	50B36	7.520	B	3/4	2 1/4	3 1/4	1 1/4	5.64	A	50A36	3/4	3.62
37	50B37	7.720	B	3/4	2 1/4	3 1/4	1 1/4	5.90	A	50A37	3/4	3.98
38	50B38	7.920	B	3/4	2 1/4	3 1/4	1 1/4	6.08	A	50A38	3/4	4.14
39	50B39	8.120	B	3/4	2 1/4	3 1/4	1 1/4	6.30	A	50A39	3/4	4.42
40	50B40	8.320	B	3/4	2 1/4	3 1/4	1 1/4	6.50	A	50A40	3/4	4.46
41	50B41	8.520	B	3/4	2 1/4	3 1/4	1 1/4	6.64	A	50A41	3/4	4.86
42	50B42	8.720	B	3/4	2 1/4	3 1/4	1 1/4	6.96	A	50A42	3/4	4.98
43	50B43	8.910	B	3/4	2 1/4	3 1/4	1 1/4	7.06	A	50A43	3/4	5.24
44	50B44	9.110	B	3/4	2 1/4	3 1/4	1 1/4	7.58	A	50A44	3/4	5.42
45	50B45	9.310	B	3/4	2 1/2	3 3/4	1 1/4	8.58	A	50A45	3/4	5.92
46	50B46	9.510	B	3/4	2 1/2	3 3/4	1 1/4	8.22	A	50A46	3/4	6.42
47	50B47	9.710	B	3/4	2 1/2	3 3/4	1 1/4	8.48	A	50A47	3/4	6.50
48	50B48	9.910	B	1	2 1/2	3 3/4	1 1/4	9.28	A	50A48	3/4	6.58
49	50B49	10.110	B	1	2 1/2	3 3/4	1 1/4	9.22	A	50A49	3/4	7.06
50	50B50	10.310	B	1	2 1/2	3 3/4	1 1/4	9.88	A	50A50	3/4	7.10
51	50B51	10.510	B	1	2 1/2	3 3/4	1 1/4	9.70	A	50A51	3/4	7.32
52	50B52	10.710	B	1	2 1/2	3 3/4	1 1/4	10.24	A	50A52	3/4	7.96
53	50B53	10.910	B	1	2 1/2	3 3/4	1 1/4	10.48	A	50A53	3/4	8.08
54	50B54	11.110	B	1	2 1/2	3 3/4	1 1/4	11.00	A	50A54	3/4	8.30
55	50B55	11.310	B	1	2 1/2	3 3/4	1 1/4	10.93	A	50A55	3/4	8.56
56	50B56	11.500	B	1	2 1/2	3 3/4	1 1/4	11.50	A	50A56	3/4	8.90
57	50B57	11.700	B	1	2 1/2	3 3/4	1 1/4	12.00	A	50A57	3/4	9.38
58	50B58	11.900	B	1	2 1/2	3 3/4	1 1/4	11.82	A	50A58	3/4	10.30
59	50B59	12.100	B	1	2 1/2	3 3/4	1 1/4	12.32	A	50A59	3/4	10.50
60	50B60	12.300	B	1	2 1/2	3 3/4	1 1/4	13.00	A	50A60	3/4	10.80
70	50B70	14.290	B	1	2 1/2	3 3/4	1 1/4	18.16	A	50A70	3/4	14.00
72	50B72	14.690	B	1	2 1/2	3 3/4	1 1/4	19.48	A	50A72	3/4	15.24
76	50B76	15.486	B	1	2 1/2	3 3/4	1 1/4	21.00	A	50A76	3/4	20.08
80	50B80	16.280	B	1	2 1/4	4 1/4	1 1/4	24.74	A	50A80	3/4	21.00
84	50B84	17.080	B	1	2 1/4	4 1/4	1 1/4	25.50	A	50A84	3/4	22.08
95	50B95	19.270	B	1	2 1/4	4 1/4	1 1/4	32.00	A	50A95	3/4	27.00
96	50B96	19.470	B	1	2 1/4	4 1/4	1 1/4	32.92	A	50A96	3/4	27.40
112	50B112	22.650	B	1	2 1/4	4 1/4	1 1/4	42.00	A	50A112	3/4	37.70

* Has recessed groove in hub for chain clearance.
Maximum bores shown will accommodate standard keyseat and setscrew over keyseat. Slightly larger bores are possible with no keyseat; shallow keyseat, or setscrew at angle to keyseat.